



Установка, использование и техническое обслуживание

ПАСПОРТ ОБОРУДОВАНИЯ

Next-R

Воздуонагреватели для отопления средне-больших помещений

Работают на природном газе/сжиженном газе



УДАЛЕНИЕ

Аппарат и все его аксессуары должны удаляться отдельно согласно требованиям действующих норм.



Использование знака RAEE (Отходы электрических и электронных устройств) означает, что это устройство нельзя удалять как обычные бытовые отходы. Правильная утилизация этого устройства позволяет снизить вредное воздействие на окружающую среду и здоровье людей.

Редакция: F

Код: D-LBR848RU

Настоящее Руководство по установке, эксплуатации и тех. обслуживанию было составлено Robur S.p.A.; воспроизведение, даже частичное, этого Руководство по установке, эксплуатации и тех. обслуживанию запрещено.

Оригинал хранится в компании Robur S.p.A.

Любое использование Руководство по установке, эксплуатации и тех. обслуживанию кроме личного пользования должно быть предварительно разрешено компанией Robur S.p.A.

Права законных владельцев зарегистрированных марок, приведенных в настоящей публикации, защищены.

С целью улучшения качества продукции, Robur S.p.A. оставляет за собой право изменять, без предварительного уведомления, данные и содержание настоящего Руководство по установке, эксплуатации и тех. обслуживанию.

СОДЕРЖАНИЕ

I Введение	4	3 Раздел для сантехника.....	28
I.1 Пользователи	4	3.1 Общие примечания	28
I.2 Устройство управления	4	3.2 Подача газа для горения	28
II Символы и определения	4	3.3 Отвод продуктов сгорания	29
II.1 Обозначения.....	4	3.4 Открытие оребрения решетки	34
II.2 Термины и определения	4	3.5 Воздуховоды	34
III Общие примечания	4	4 Электрик.....	34
III.1 Общие указания и безопасность.....	4	4.1 Общие примечания	34
III.2 Соответствие.....	5	4.2 Электрические системы	34
III.3 Исключение ответственности и гарантия.....	6	4.3 Электропитание	35
1 Характеристики и технические данные	7	4.4 Система контроля.....	35
1.1 Характеристики.....	7	5 Пуск	41
1.2 Габаритные размеры.....	8	5.1 Предварительный контроль	41
1.3 Компоненты	18	5.2 Контроль параметров сгорания	41
1.4 Электрическая схема	20	5.3 Переход на другой тип газа	45
1.5 Режим работы.....	22	6 Текущая эксплуатация	45
1.6 Органы управления.....	22	6.1 Общие примечания	45
1.7 Технические данные.....	23	6.2 Включение и выключение	45
2 Транспортировка и размещение	25	6.3 Пуск аппарата при блокировке.....	46
2.1 Общие примечания	25	6.4 КПД	47
2.2 Перемещение и подъем	25	7 Техническое обслуживание	47
2.3 Установка агрегата	25	7.1 Общие примечания	47
2.4 Минимальные свободные расстояния	26	7.2 Плановое текущее тех. обслуживание.....	47
2.5 Опорная скоба	27	7.3 Сброс предельного термостата	47
		7.4 Периоды неиспользования	48

I ВВЕДЕНИЕ



Руководство по установке, эксплуатации и тех. обслуживанию

Это руководство является неотъемлемой частью аппарата Next-R и должно передаваться пользователю вместе с аппаратом.

- ▶ Конечного пользователя, для правильного и безопасного использования аппарата.
- ▶ Квалифицированного монтажника, для правильной установки аппарата.
- ▶ Проектировщик, для специфической информации об аппарате.

I.1 ПОЛЬЗОВАТЕЛИ

Настоящее руководство предназначено для:

I.2 УСТРОЙСТВО УПРАВЛЕНИЯ

Для работы аппарата Next-R требуется устройство управления, которое должно быть подсоединено монтажником (смотри Раздел 1.6 с. 22).

II СИМВОЛЫ И ОПРЕДЕЛЕНИЯ

II.1 ОБОЗНАЧЕНИЯ



ОПАСНОСТЬ



ПРЕДУПРЕЖДЕНИЕ



ПРИМЕЧАНИЕ



ПРОЦЕДУРА



ССЫЛКА (на другой документ)

II.2 ТЕРМИНЫ И ОПРЕДЕЛЕНИЯ

Аппарат = термин, используемый для обозначения подвесного воздухонагревателя.

СЦ = Сервисный Центр, авторизованный компанией Robur.

Базовый пульт с 1 кнопкой OCDS012 = устройство управления, сигнализирующее о блокировке пламени и позволяющее сбрасывать ошибку.

нализирующее о блокировке пламени и позволяющее сбрасывать ошибку.

Базовый пульт с 2 кнопками OSTR000 = устройство управления, сигнализирующее о блокировке пламени и позволяющее выполнять сброс ошибки и выбирать режим работы – "зима" (отопление) или "лето" (вентиляция).

Внешний разрешающий сигнал = устройство общего контроля (например, термостат, таймер или любая другая система), снабженное сухим замыкающим контактом и используемое для пуска/остановки аппарата.

Цифровой хронотермостат OCDS008 = устройство, совмещающее в себе функции терморегулировки воздуха и дистанционного управления одним или несколькими воздухонагревателями Next-R, когда оно подсоединено к терморегулятору OTRG005.

Первое включение = пуск в эксплуатацию аппарата, который может выполняться только и исключительно сервисным центром.

ПО Genius для дистанционного управления OSWR000 = программное обеспечение, служащее для централизованного управления - с помощью терморегуляторов OTRG005 - до 100 воздухонагревателями Next-R.

Терморегулятор OTRG005 = устройство для регулировки и управления работой воздухонагревателя Next-R.

III ОБЩИЕ ПРИМЕЧАНИЯ

III.1 ОБЩИЕ УКАЗАНИЯ И БЕЗОПАСНОСТЬ



Квалификация монтажника

Установка должна выполняться исключительно аттестованной фирмой и квалифицированным персоналом, с опытом работы в тепловых, электрических и газовых системах, согласно нормам страны установки.



Декларация соответствия правилам установки

По окончании установки монтажная организация должна выдать владельцу/заказчику Декларацию соответствия системы правилам установки, согласно требованиям действующих национальных/местных стандартов и инструкциям/правилам завода-изготовителя.



Несоответствующее использование

Аппарат должен использоваться исключительно по назначе-

нию. Любое другое использование считается опасным. Неправильное использование может привести к сбоям в работе, уменьшению срока службы и нарушению безопасности аппарата. Соблюдать инструкции завода-изготовителя.



Использование со стороны детей

Аппарат может использоваться детьми, достигшими 8-летнего возраста и людьми с ограниченными физическими или умственными способностями или не имеющими опыт или необходимые знания, при условии, что это осуществляется под наблюдением или после получения соответствующих инструкций о безопасном пользовании аппаратом и потенциальных связанных с этим рисков. Дети не должны играть с аппаратом.



Опасные ситуации

- Нельзя включать аппарат в условиях опасности, например: запах газа, проблемы в электрической/газовой системе, части аппарата погружены в воду или повреждены, сбой в работе, отключение или исключение устройств для контроля и защиты.

- В случае опасности, обращаться за помощью к квалифицированным специалистам.
- В случае опасности перекрывать электропитание и газ только, если можно действовать в полной безопасности.



Герметичность газовых компонентов

- Перед выполнением любой операции с газовыми компонентами следует закрыть газовый кран.
- По окончании операций выполнить испытание герметичности по действующему стандарту.



Запах газа

- При обнаружении запаха газа:
- Нельзя использовать электрические приспособления рядом с аппаратом (например, телефоны, мультиметры или другие устройства, которые могут создавать искры).
 - Перекрыть подачу газа с помощью крана.
 - Открыть немедленно двери и окна для проветривания помещения.
 - Перекрыть электропитание с помощью внешнего выключателя в электрощите.
 - Обратиться к профессионально квалифицированному персоналу за помощью с телефона, расположенного на безопасном расстоянии от агрегата.



Интоксикация и отравление

- Убедиться в том, что дымоходные трубы герметичные и соответствуют действующим нормам.
- По окончании возможных операций проверить герметичность компонентов.



Движущиеся части

- Внутри аппарата имеются движущиеся части.
- Нельзя удалять защитные устройства во время работы и, в любом случае, не сняв напряжение.



Опасность ожога

- Внутри аппарата имеются очень горячие компоненты.
- Нельзя открывать аппарат и касаться внутренних компонентов прежде, чем аппарат охлаждается.
 - Нельзя касаться дымохода прежде, чем он охладится.



Риск поражения током

- Отключать электропитание перед выполнением любой работы/операции с компонентами аппарата.
- Для электрических соединений использовать исключительно компоненты, соответствующие требованиям норм и согласно спецификаций завода-изготовителя.
- Убедиться, что аппарат не может быть включен случайно.



Защитные приспособления

Использовать подходящие приспособления защиты, когда работаете с оребрением передней решетки.



Заземление

Электрическая безопасность зависит от эффективной системы заземления, правильно подсоединенной к аппарату и выполненной согласно действующему стандарту.



Поток воздуха

Нельзя закрывать решетку на всасывании вентилятора и выход подающей линии горячего воздуха.



Расстояние от взрывоопасных или горючих материалов

- Нельзя размещать горючие материалы (бумага, растворители, краски и т.д.) рядом с аппаратом.
- Соблюдать требования действующих технических норм.



Агрессивные вещества в воздухе

Воздух в месте установки не должен содержать агрессивные вещества.



Кислый конденсат от исходящих газов

При удалении кислого конденсата исходящих газов следует соблюдать действующие нормы для канализационных систем.



Выключение аппарата

- Отключение электропитания во время работы аппарата может привести к необратимым повреждениям внутренних компонентов.
- За исключением аварийных ситуаций, запрещается перекрывать электропитание для выключения аппарата; следует использовать всегда и исключительно предусмотренное устройство управления.



В случае неисправности

- Операции с внутренними компонентами и ремонт могут выполняться исключительно Официальным сервисным центром, используя только оригинальные запасные части.
- В случае неисправности аппарата и/или поломки компонента, нельзя пытаться ремонтировать или возобновлять работу; необходимо обратиться немедленно в Сервисный центр.



Текущее тех. обслуживание

- Правильное тех. обслуживание обеспечивает высокий КПД и бесперебойную работу аппарата в течение всего срока службы.
- Тех. обслуживание должно выполняться согласно инструкциям завода-изготовителя (смотри раздел 7 с. 47) и в соответствии с требованиями действующих норм.
 - Тех. обслуживание и ремонт аппарата могут выполняться исключительно организациями, имеющими официальное разрешение на выполнение работ в газовых системах.
 - Заключить договор на тех. обслуживание со специализированной компанией, имеющей допуск к текущему тех. обслуживанию и операциям в случае необходимости.
 - Использовать только оригинальные запасные части.



Хранить руководство

Настоящее Руководство по установке, эксплуатации и тех. обслуживанию должно всегда прилагаться к аппарату и передаваться новому владельцу или монтажнику в случае продажи или передачи.

III.2 СООТВЕТСТВИЕ

Директивы и нормы ЕС

Воздухонагреватели серии Next-R сертифицированы согласно европейского регламента GAR 2016/426/EU и отвечают основным требованиям следующих Директив:

- ▶ 2016/426/UE "Регламент для газовых аппаратов" и последующие изменения и дополнения.
- ▶ 2014/30/CE "Директива по электромагнитной совместимости" и последующие изменения и дополнения.
- ▶ 2014/35/CE "Директива по низковольтным устройствам" и последующие изменения и дополнения.
- ▶ 2281/2016/EU "Регламент для экологического проектирования аппаратов для отопления воздуха" и последующие изменения и дополнения.

Кроме этого, они отвечают требованиям следующих норм:

- ▶ EN 17082 Воздухонагреватели, работающие на газе с входной мощностью не более 300 кВт, оснащенные вентилятором в контуре сгорания.

Другие используемые правила и нормы

Проектирование, установка, эксплуатация и тех. обслуживание систем должны выполняться в соответствии с соответствующими действующими нормами, в зависимости от страны и места установки, и в соответствии с инструкциями завода-изготовителя. В частности, должны соблюдаться следующие нормы:

- ▶ по газовым системам и устройствам.
- ▶ по электрическим системам и устройствам.
- ▶ Отопительные системы.
- ▶ по защите окружающей среды и выбросам продуктов сгорания.
- ▶ по безопасности и предупреждению пожаров.
- ▶ любые другие соответствующие законы, нормы и правила.

III.3 ИСКЛЮЧЕНИЕ ОТВЕТСТВЕННОСТИ И ГАРАНТИЯ



Исключается любая контрактная и внеконтрактная ответственность завода-изготовителя за возможные повреждения, возникающие из-за ошибок при установке и/или несоответствующего использования и/или несоблюдения норм и указаний/инструкций завода-изготовителя.



В частности, гарантия на аппарат может быть прекращена при следующих условиях:

- Неправильная установка.
- Несоответствующее использование.
- Несоблюдение указаний завода-изготовителя по установке, пользованию и тех. обслуживанию.
- Порча или изменение конструкции изделия или его любой части.
- Экстремальные рабочие условия или, в любом случае, выходящие за рабочий диапазон, указанный заводом-изготовителем.
- Повреждения, возникшие из-за воздействия внешних агентов - соли, хлор, сера или другие химические вещества, содержащиеся в воздухе на месте установки.
- Аномальные действия, передаваемые на изделие от системы или из-за установки (механические нагрузки, давление, вибрация, тепловые расширения, перепады напряжения ...).
- Случайный ущерб или форс-мажорные обстоятельства.

1 ХАРАКТЕРИСТИКИ И ТЕХНИЧЕСКИЕ ДАННЫЕ

1.1 ХАРАКТЕРИСТИКИ

1.1.1 Ассортимент

Воздухонагреватели Next-R имеются в трех вариантах:

- ▶ с горизонтальным выходом, с осевым вентилятором (серии Next-R)
- ▶ с горизонтальным выходом, канальные, с центробежным вентилятором (серии Next-R C)
- ▶ с вертикальным выходом (серии Next-R V)



Выбор правильного направления выброса

Воздухонагреватели с вертикальным выходом серии Next-R V, учитывая характеристики и положение внутренних компонентов, не могут использоваться для работы с горизонтальным выбросом и наоборот воздухонагреватели с горизонтальным выходом категорически не могут использоваться для работы с вертикальным выбросом.

Теплогенераторы R15 и R20 могут, в сочетании с поворотным опорным кронштейном OSTF020 (имеется как опция), использовать с горизонтальным, наклонным или вертикальным выходом.

1.1.2 Работа

Воздухонагреватель серии Next-R является независимым отопительным аппаратом герметичного типа с принудительным дымоудалением. Он разработан для установки внутри отапливаемого помещения.

Контур сгорания герметичный относительно отапливаемого помещения и отвечает требованиям для аппаратов типа С: забор воздуха сгорания и отвод газов осуществляются снаружи и обеспечиваются вентилятором, установленным в контуре сгорания.

Аппарат также сертифицирован как тип В для установки, где разрешается забивать воздух для горения напрямую из помещения установки.

Работа воздухонагревателя управляется от устройства управления (не входит в комплект).

Воздухонагреватель может работать на двух уровнях тепловой мощности, с фиксированной скоростью вентиляции.

Перед горелкой поддувное устройство обеспечивает смешивание воздуха и газа и принудительное удаление исходящих газов.

Продукты сгорания газа (метан или СНГ) проходят по теплообменникам, на которые снаружи подается поток воздуха от вентилятора, что в результате приводит к выходу горячего воздуха в помещение.

Вентилятор включается автоматически только, когда получает разре-

шение, в зависимости от моделей, от термостата вентиляции или таймера электронной платы, то есть при горячих теплообменниках, чтобы предотвратить подачу холодного воздуха в помещение и выключается при холодных теплообменниках.

Направление потока воздуха регулируется вертикально с помощью обрешетки решетки.

В случае перегрева теплообменников из-за сбоя в работе, предельный термостат срабатывает и прерывает электропитание газового клапана, что, в свою очередь, перекрывает подачу топлива и приводит к выключению горелки.

В случае засорения трубы для всасывания или дымохода или в случае сбоя в работе вентилятора блокируется работа газового клапана, что приводит к прекращению подачи топлива в горелку.

В летний период можно настроить работу только вентилятора, чтобы обеспечивать приятную вентиляцию в помещении.

1.1.3 Механические компоненты

- ▶ Горелка из нержавеющей стали с предварительным смешиванием для разных газов.
- ▶ Вентилятор с большим напором.
- ▶ Плата для управления бесщеточным двигателем вентилятора.
- ▶ Цилиндрическая камера сгорания из нержавеющей стали.
- ▶ Теплообменники выполнены из гофрированной нержавеющей стали с очень большой поверхностью теплообмена (модели R15, R20).
- ▶ Теплообменники, патент Robur, выполнены из специального легкого сплава, с горизонтальным обрешением со стороны воздуха и вертикальным обрешением со стороны газов, с очень высокой способностью теплообмена (модели R30, R40, R50, R60, R80).
- ▶ Наружные панели выполнены из стали с порошковым эпоксидным покрытием.
- ▶ Осевой/-ые вентилятор/ы с большим расходом воздуха.
- ▶ Центробежный вентилятор (для серии Next-R C).

1.1.4 Устройства для контроля и безопасности

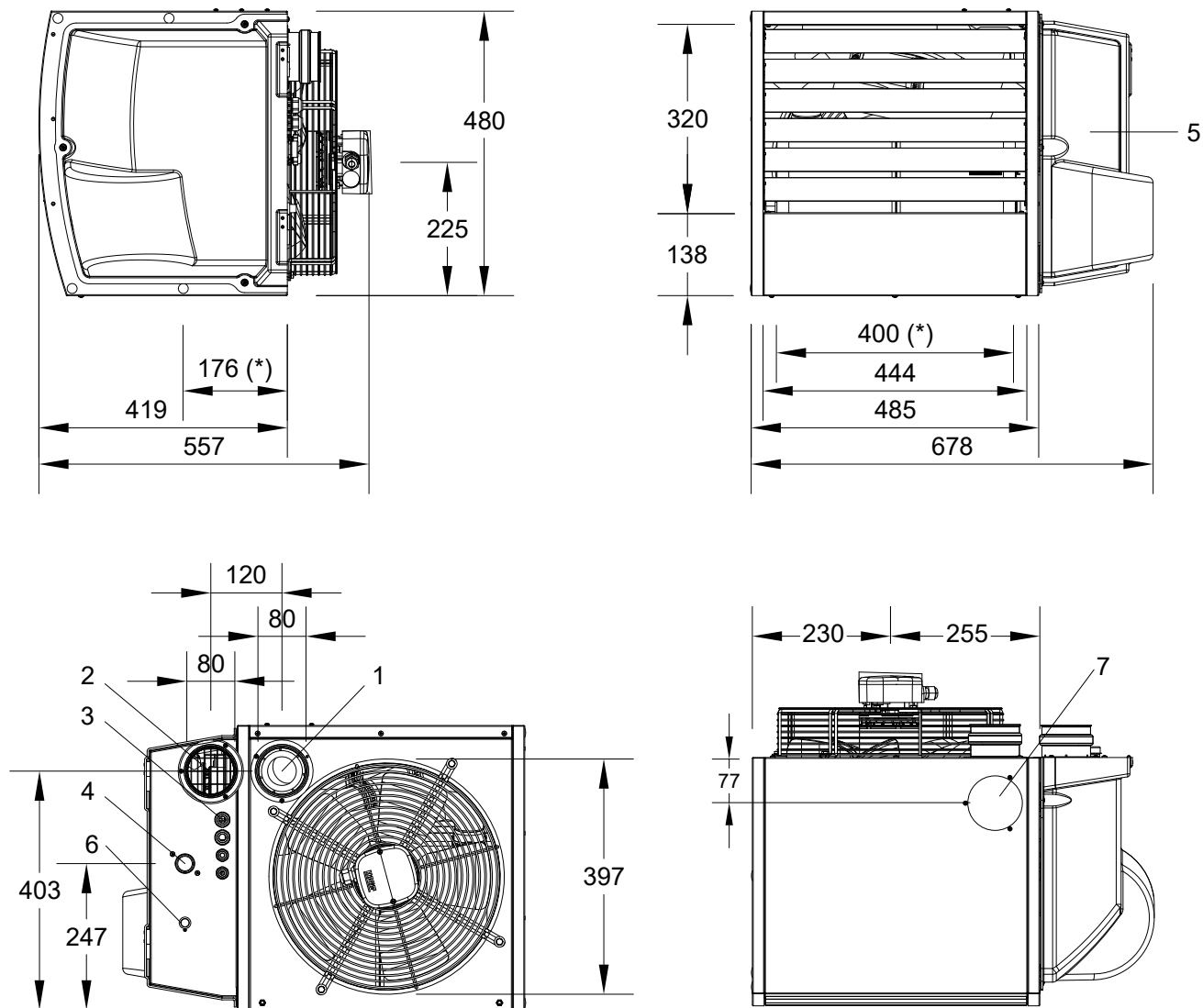
- ▶ Предельный термостат 100°C с ручным сбросом для защиты от перегрева теплообменников.
- ▶ Дифференциальное реле давления для контроля работы вентилятора (все модели кроме R15, R20).
- ▶ Термостат для вентиляции (для моделей R30, R40, R50, R60, R80).
- ▶ Таймер вентиляции (для моделей R15, R20).
- ▶ Газовый электроклапан.
- ▶ Электронный блок розжига, регулировки и контроля пламени.

1.2 ГАБАРИТНЫЕ РАЗМЕРЫ

1.2.1 Воздухонагреватели с осевыми вентиляторами

1.2.1.1 R15/R20

Рисунок 1.1 Размеры аппарата

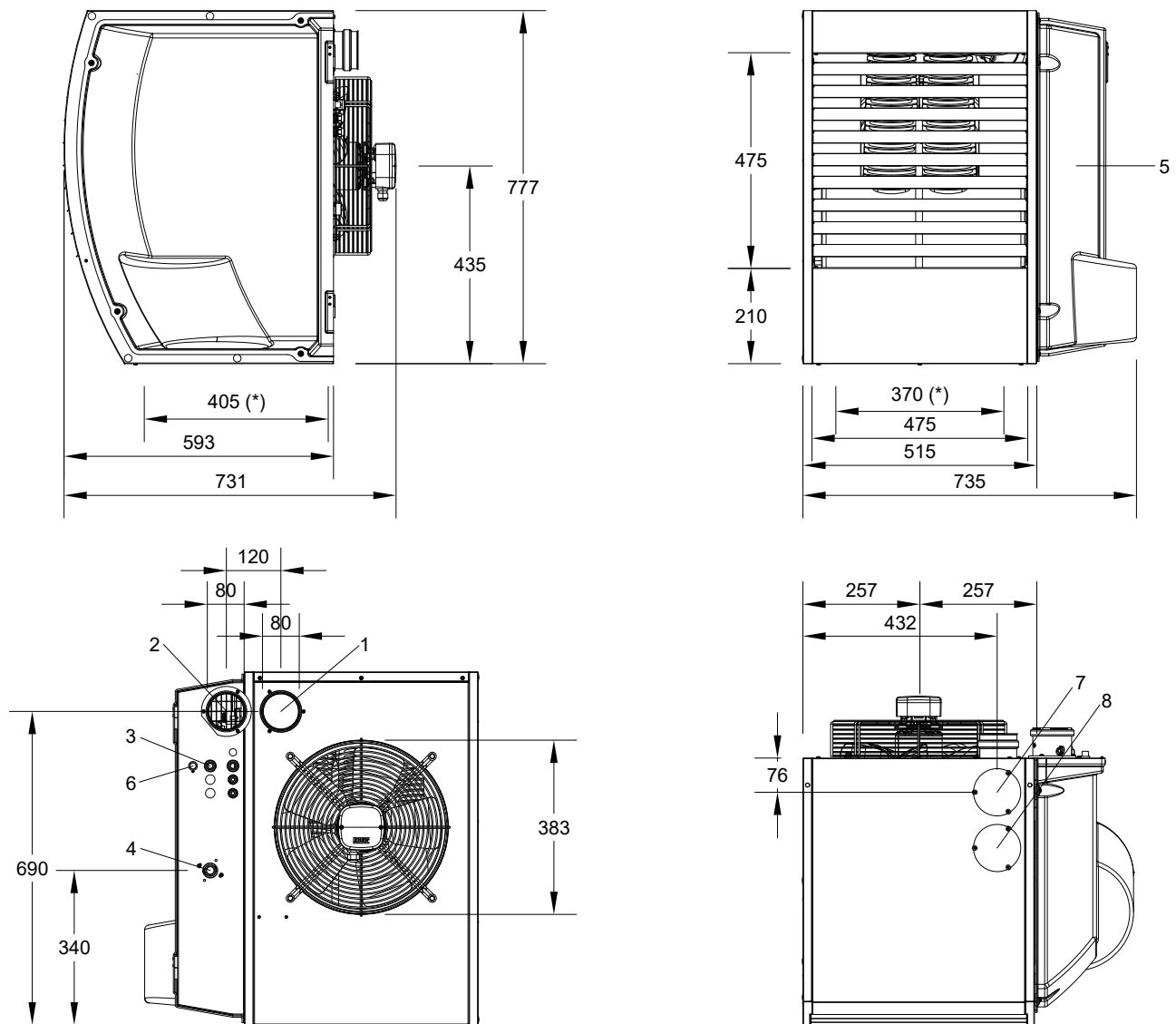


- 1 Система удаления дымовых газов
- 2 Вход для воздуха для горения
- 3 Вход кабеля питания
- 4 Соединение для газа 3/4" М

- 5 Решетка из термоформованного пластика
- 6 Кнопка сброса предельно термостат
- 7 Глухая пластина для дымохода, выходящего не через заднюю панель (1)
- (*) Отверстия для крепления к опорной скобе

1.2.1.2 R30

Рисунок 1.2 Размеры аппарата

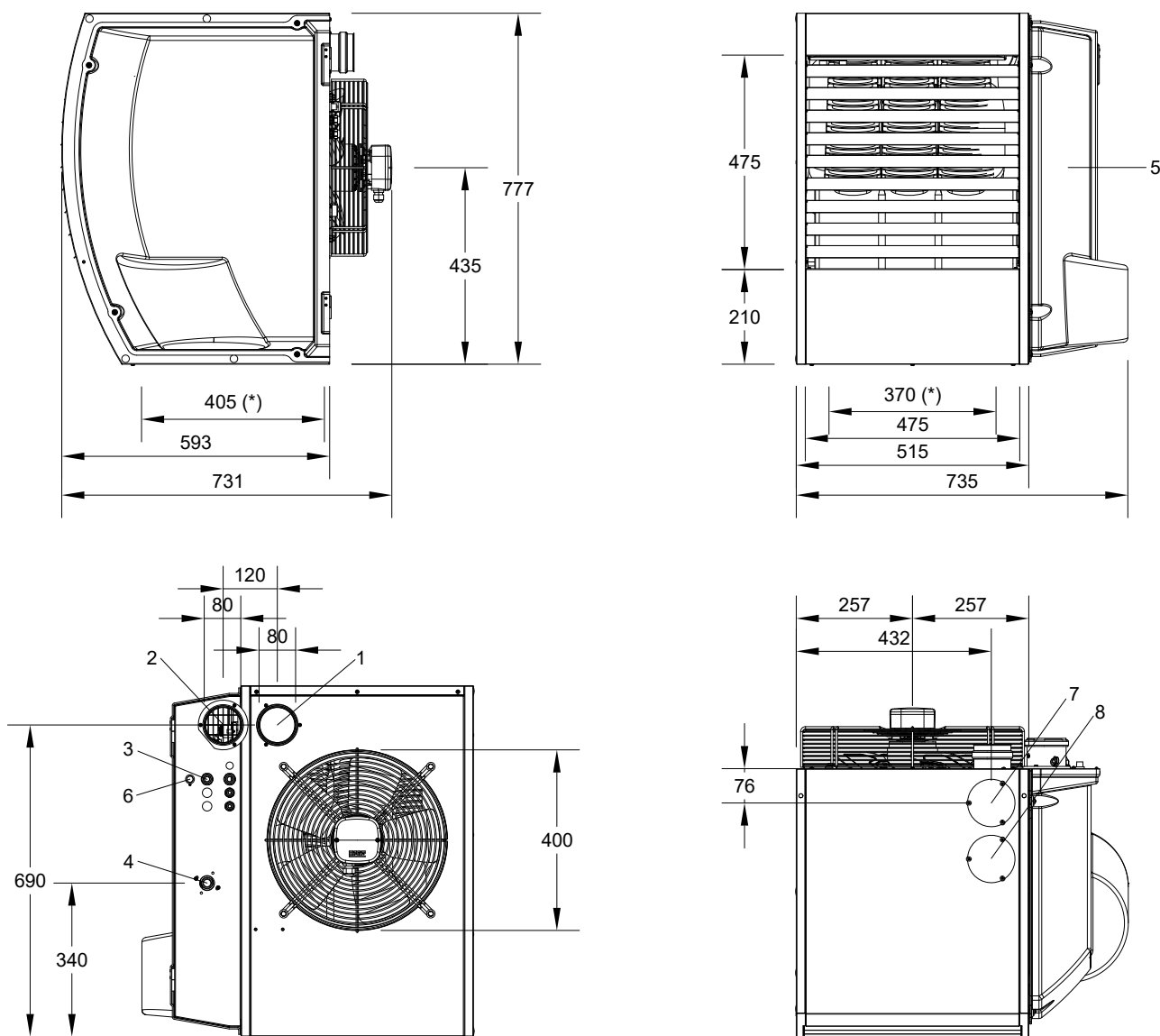


- 1 Система удаления дымовых газов
- 2 Вход для воздуха для горения
- 3 Вход кабеля питания
- 4 Соединение для газа 3/4" М
- 5 Решетка из термоформованного пластика

- 6 Кнопка сброса предельно термостат
- 7 Глухая пластина для дымохода, выходящего не через заднюю панель (1)
- 8 Глухую пластину для доступа к термостату вентилятора
- (*) Отверстия для крепления к опорной скобе

1.2.13 R40

Рисунок 1.3 Размеры аппарата

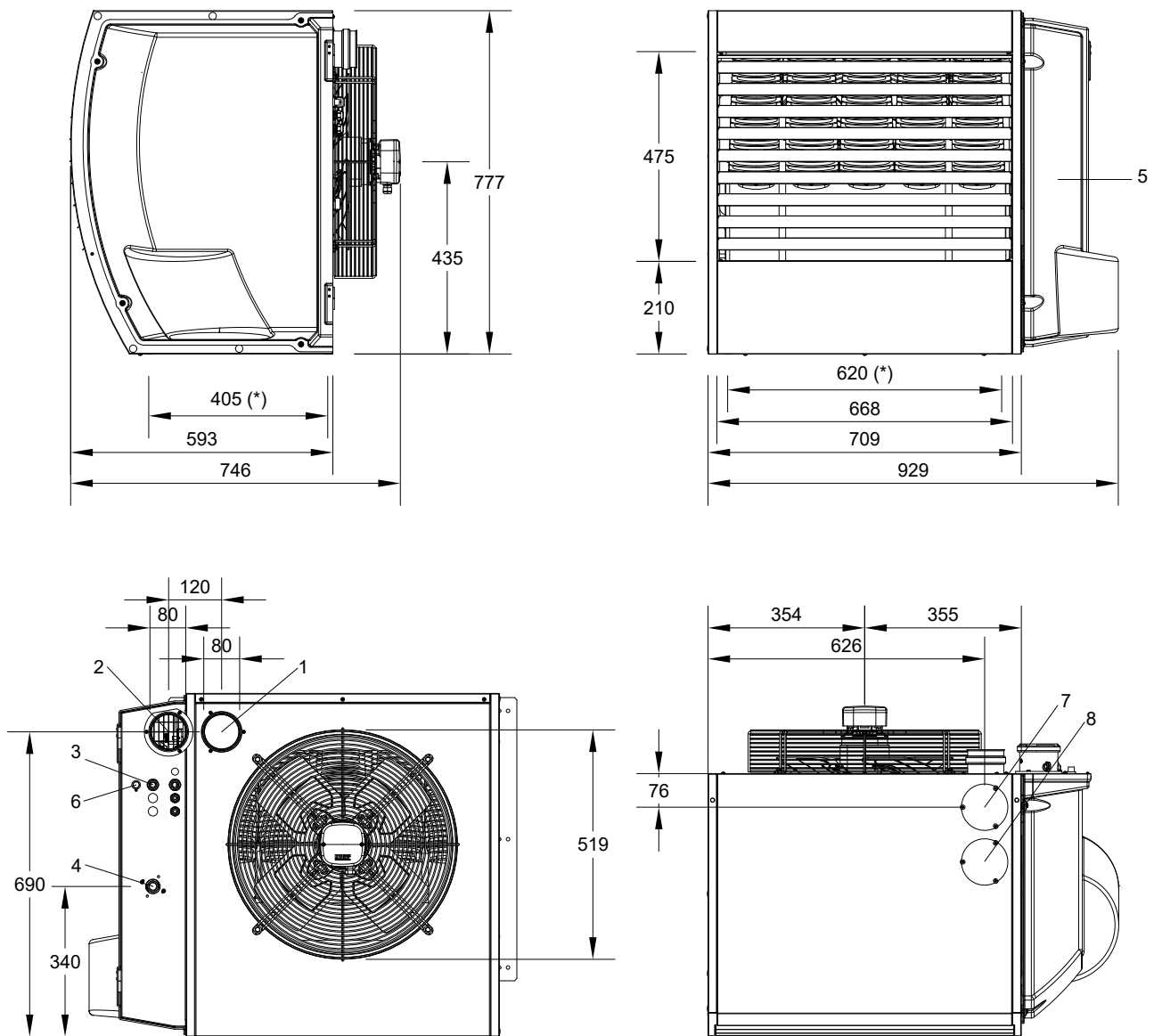


- 1 Система удаления дымовых газов
- 2 Вход для воздуха для горения
- 3 Вход кабеля питания
- 4 Соединение для газа 3/4" М
- 5 Решетка из термоформованного пластика

- 6 Кнопка сброса предельно термостат
- 7 Глухая пластина для дымохода, выходящего не через заднюю панель (1)
- 8 Глухую пластину для доступа к термостату вентилятора
- (*) Отверстия для крепления к опорной скобе

1.2.1.4 R50

Рисунок 1.4 Размеры аппарата

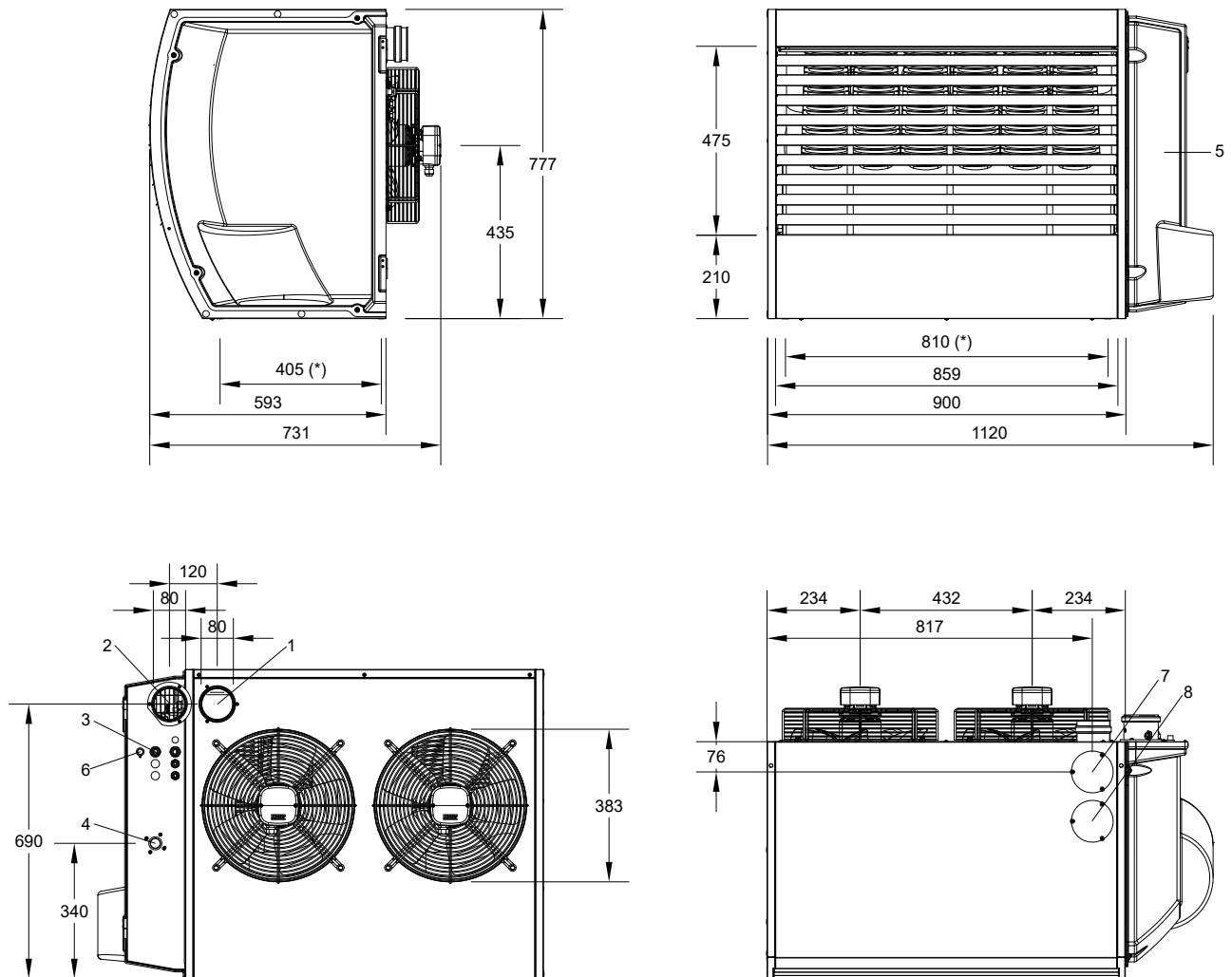


- 1 Система удаления дымовых газов
- 2 Вход для воздуха для горения
- 3 Вход кабеля питания
- 4 Соединение для газа 3/4" М
- 5 Решетка из термоформованного пластика

- 6 Кнопка сброса предельно термостат
- 7 Глухая пластина для дымохода, выходящего не через заднюю панель (1)
- 8 Глухую пластину для доступа к термостату вентилятора
- (*) Отверстия для крепления к опорной скобе

1.2.1.5 R60

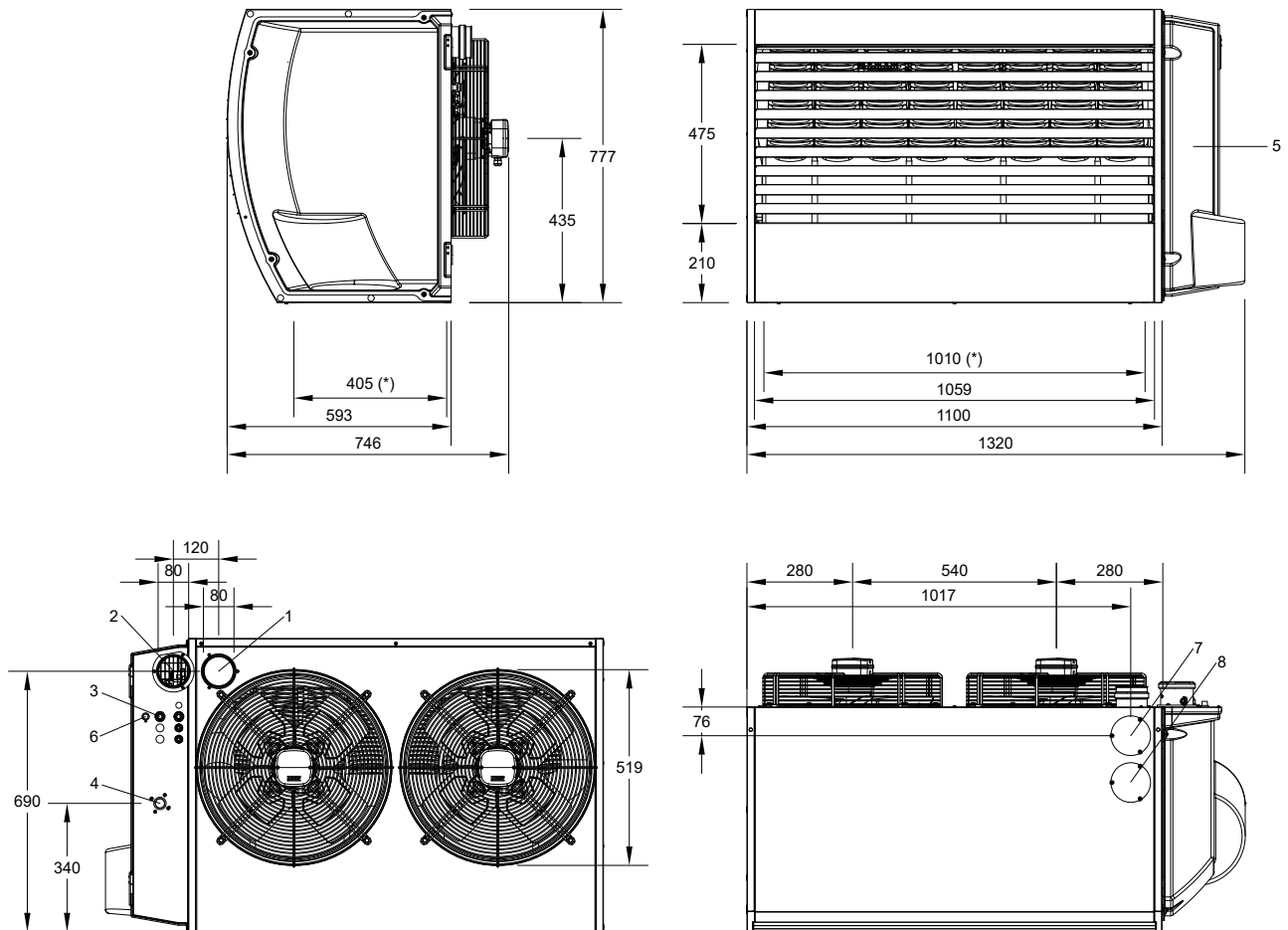
Рисунок 1.5 Размеры аппарата



- | | |
|---|---|
| 1 Система удаления дымовых газов | 6 Кнопка сброса предельно термостат |
| 2 Вход для воздуха для горения | 7 Глухая пластина для дымохода, выходящего не через заднюю панель (1) |
| 3 Вход кабеля питания | 8 Глухую пластину для доступа к термостату вентилятора |
| 4 Соединение для газа 3/4" F | (*) Отверстия для крепления к опорной скобе |
| 5 Решетка из термоформованного пластика | |

1.2.1.6 R80

Рисунок 1.6 Размеры аппарата



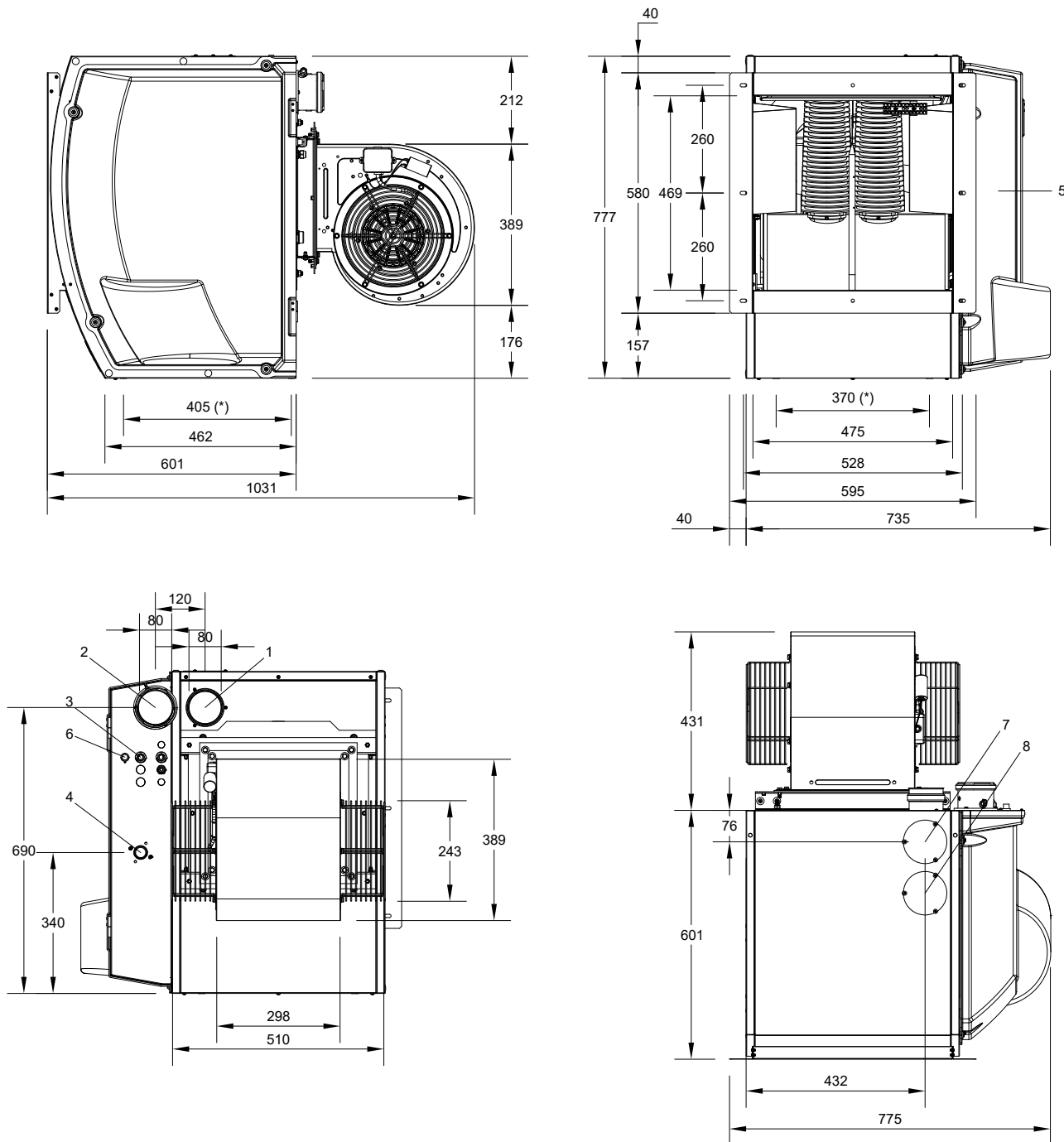
- 1 Система удаления дымовых газов
- 2 Вход для воздуха для горения
- 3 Вход кабеля питания
- 4 Соединение для газа 3/4" F
- 5 Решетка из термоформованного пластика

- 6 Кнопка сброса предельно термостат
- 7 Глухая пластина для дымохода, выходящего не через заднюю панель (1)
- 8 Глухую пластину для доступа к термостату вентилятора
- (*) Отверстия для крепления к опорной скобе

1.2.2 Воздуонагреватели с центробежными вентиляторами

1.2.2.1 R30 C

Рисунок 1.7 Размеры аппарата



1 Система удаления дымовых газов

2 Вход для воздуха для горения

3 Вход кабеля питания

4 Соединение для газа 3/4" М

5 Решетка из термоформованного пластика

6 Кнопка сброса предельно термостат

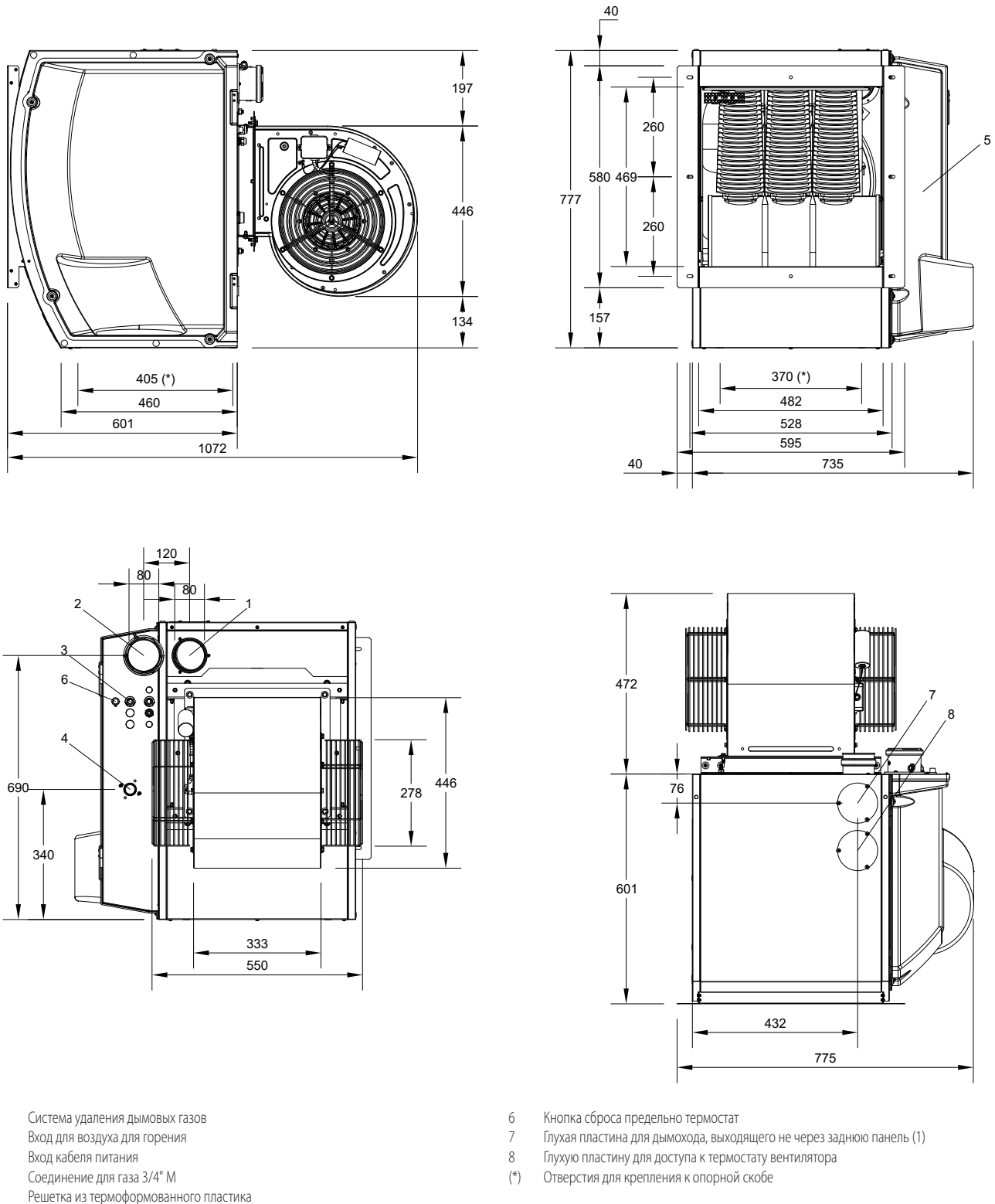
7 Глухая пластина для дымохода, выходящего не через заднюю панель (1)

8 Глухую пластину для доступа к термостату вентилятора

(*) Отверстия для крепления к опорной скобе

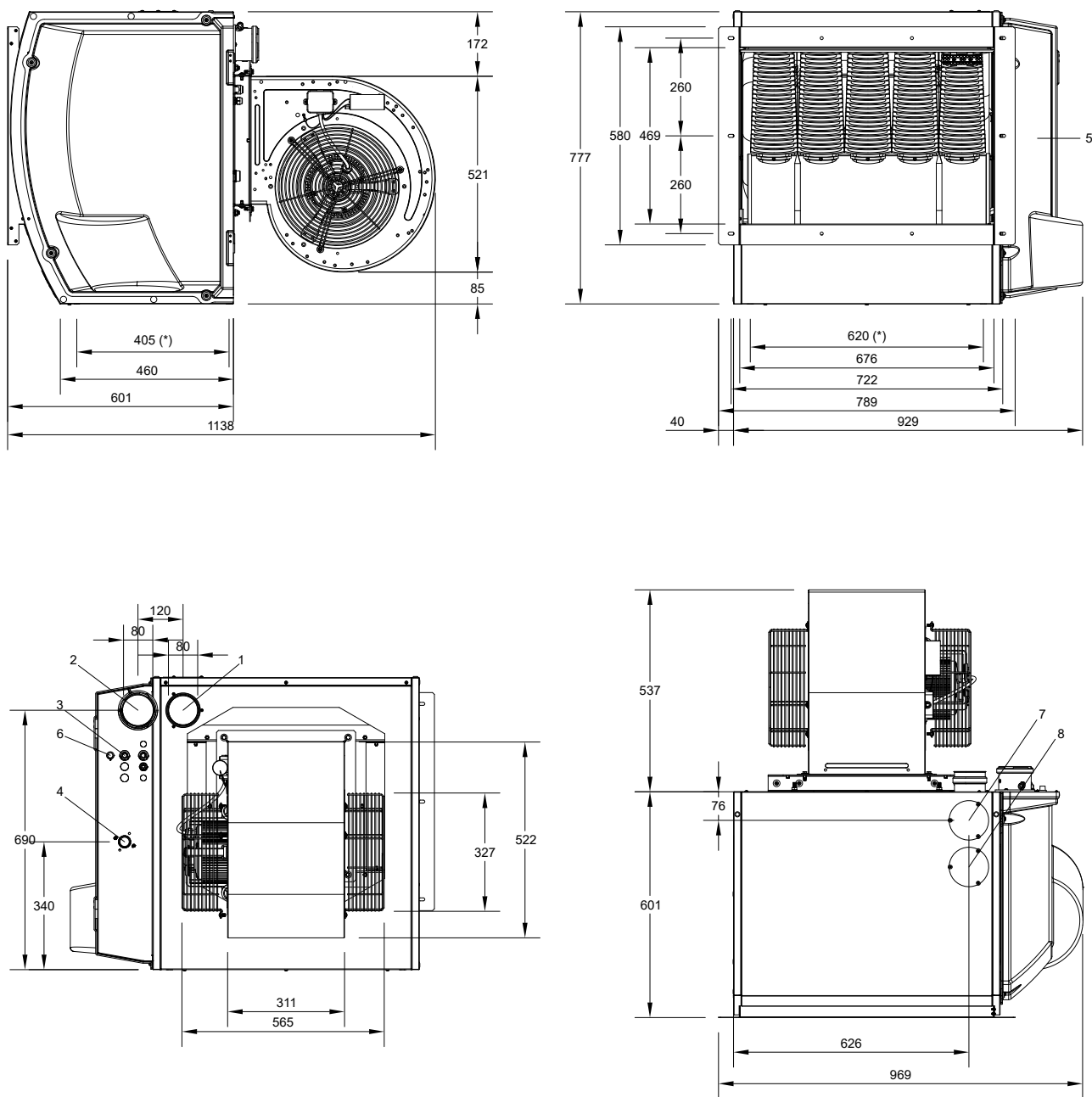
1.2.2.2 R40 C

Рисунок 1.8 Размеры аппарата



1.2.2.3 R50 C

Рисунок 1.9 Размеры аппарата

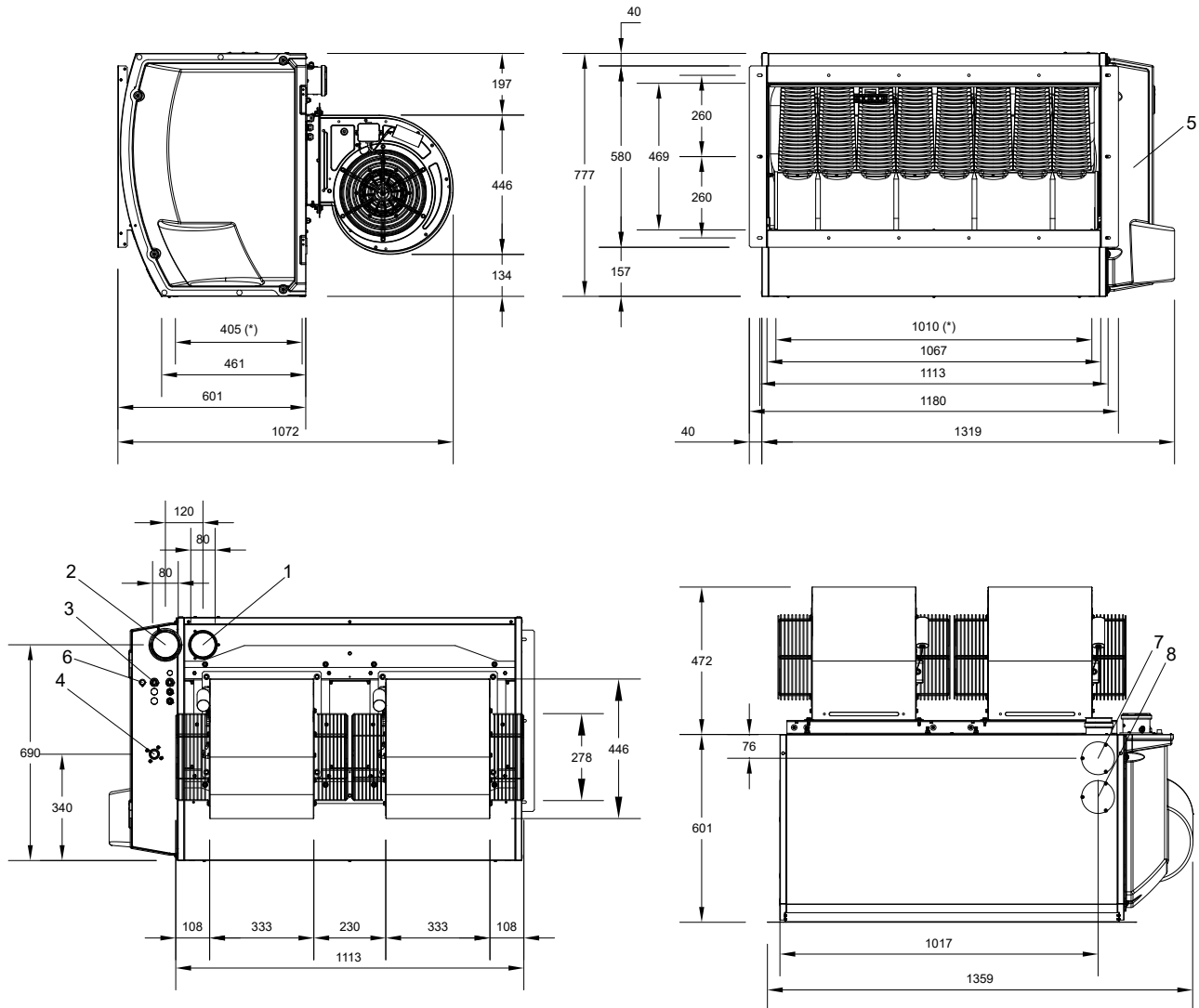


- 1 Система удаления дымовых газов
- 2 Вход для воздуха для горения
- 3 Вход кабеля питания
- 4 Соединение для газа 3/4" М
- 5 Решетка из термоформованного пластика

- 6 Кнопка сброса предельно термостат
- 7 Глухая пластина для дымохода, выходящего не через заднюю панель (1)
- 8 Глухую пластину для доступа к термостату вентилятора
- (*) Отверстия для крепления к опорной скобе

1.2.2.4 R80 C

Рисунок 1.10 Размеры аппарата



- 1 Система удаления дымовых газов
- 2 Вход для воздуха для горения
- 3 Вход кабеля питания
- 4 Соединение для газа 3/4" F
- 5 Решетка из термоформованного пластика

- 6 Кнопка сброса предельно термостат
- 7 Глухая пластина для дымохода, выходящего не через заднюю панель (1)
- 8 Глухую пластину для доступа к термостату вентилятора
- (*) Отверстия для крепления к опорной скобе

1.2.3 Воздуонагреватели с вертикальным выходом

Габариты воздуноагревателей с вертикальным выходом идентичны габаритам соответствующих моделей с осевыми вентиляторами (Раздел 1.2.1 с. 8).

На Рисунке 1.11 с. 18 далее показаны межосевые расстояния скобы

для подвешивания для различных моделей воздуноагревателей с вертикальным выходом.

Теплогенераторы R15 и R20 не оснащены вертикальными подвесными кронштейнами, так как установка с вертикальным выбросом осуществляется с помощью поворотного кронштейна OSTF020 (имеется как опция, раздел 2.5.4 с. 27).

Рисунок 1.11 Положение скоб воздухонагревателя с вертикальным выходом

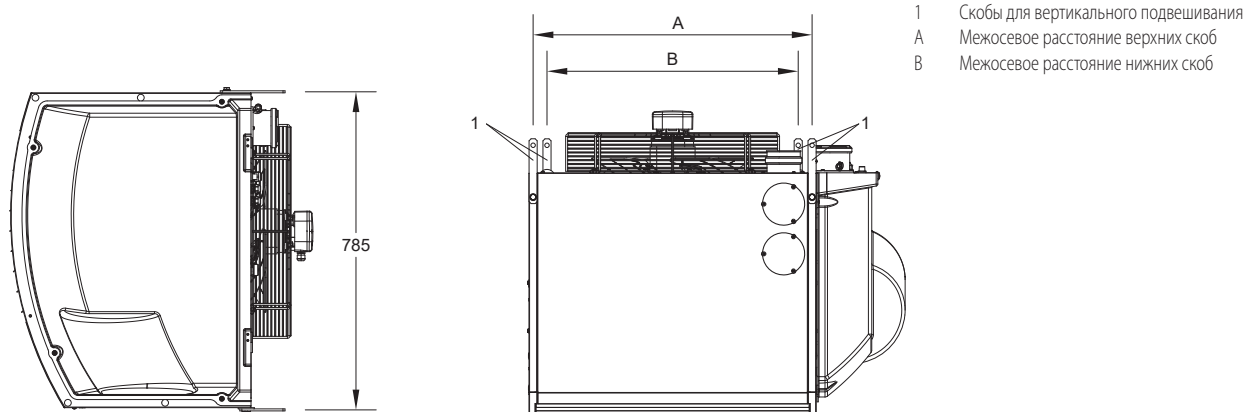


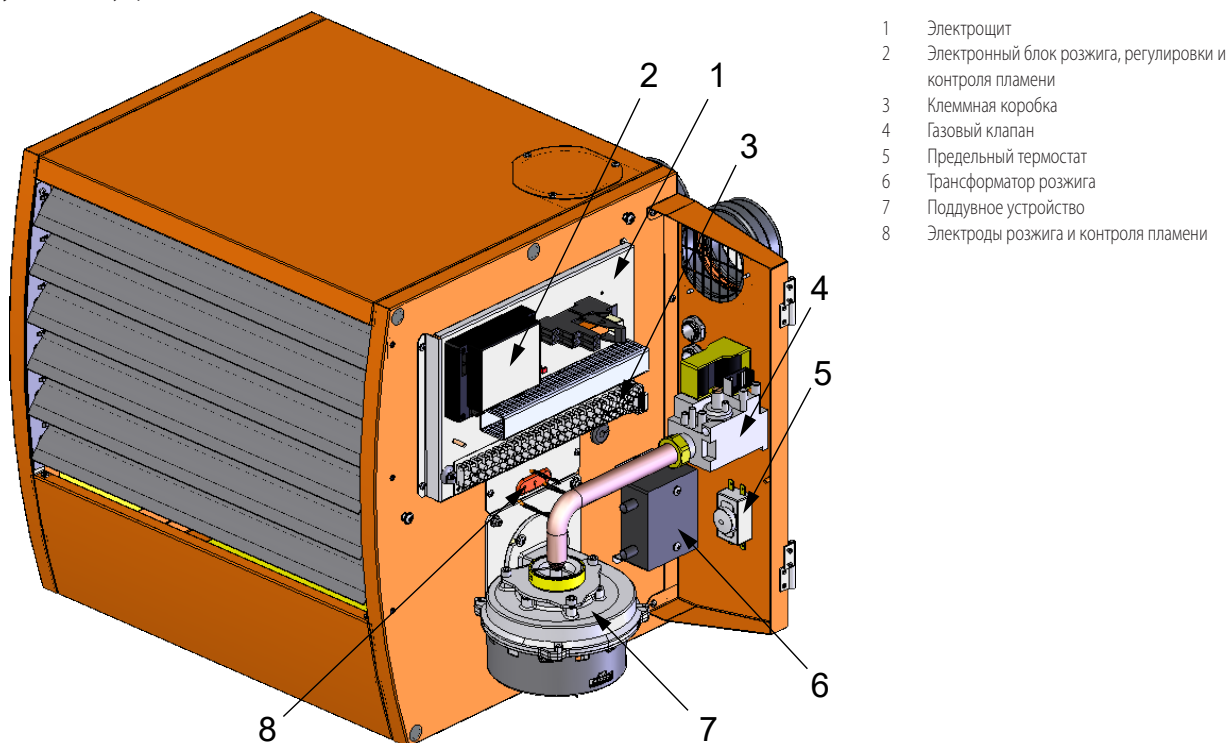
Таблица 1.1 Межосевые расстояния скоб для вертикального подвешивания

Модель	A	B
R30 V	494	370
R40 V	494	370
R50 V	688	620

1.3 КОМПОНЕНТЫ

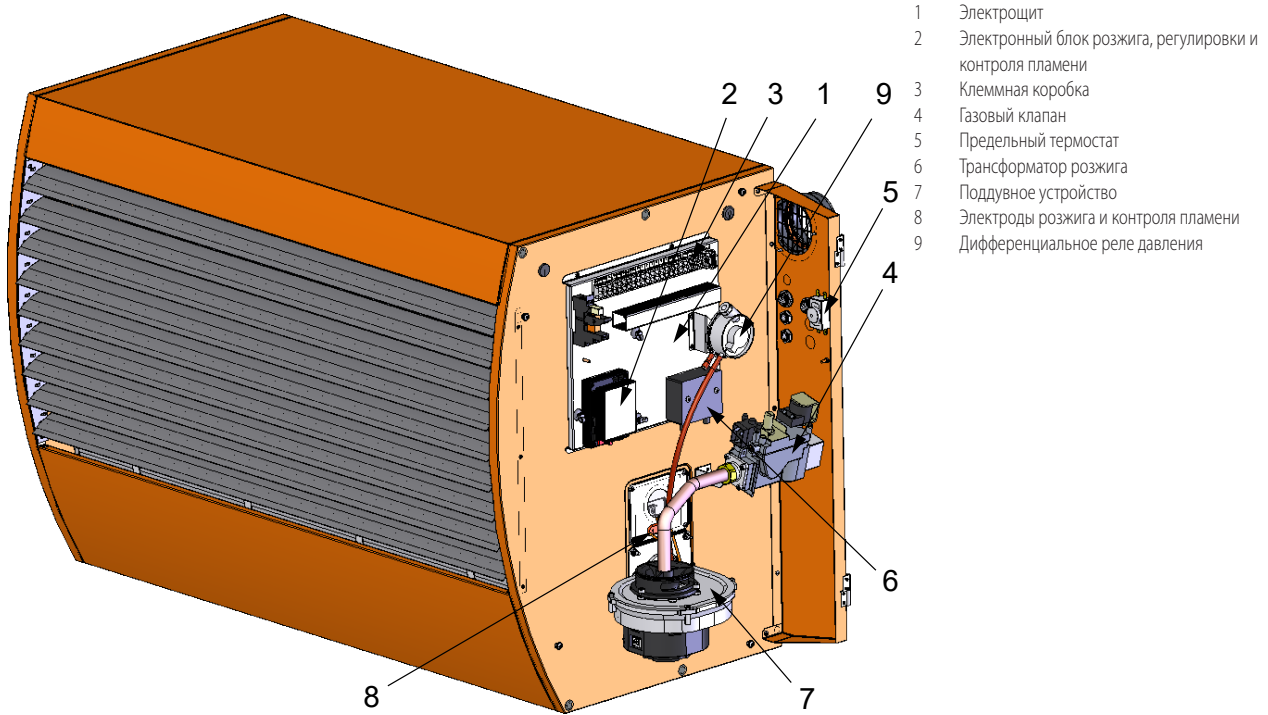
1.3.1 R15/R20

Рисунок 1.12 Внутренние компоненты



1.3.2 R30/R40/R50/R60/R80

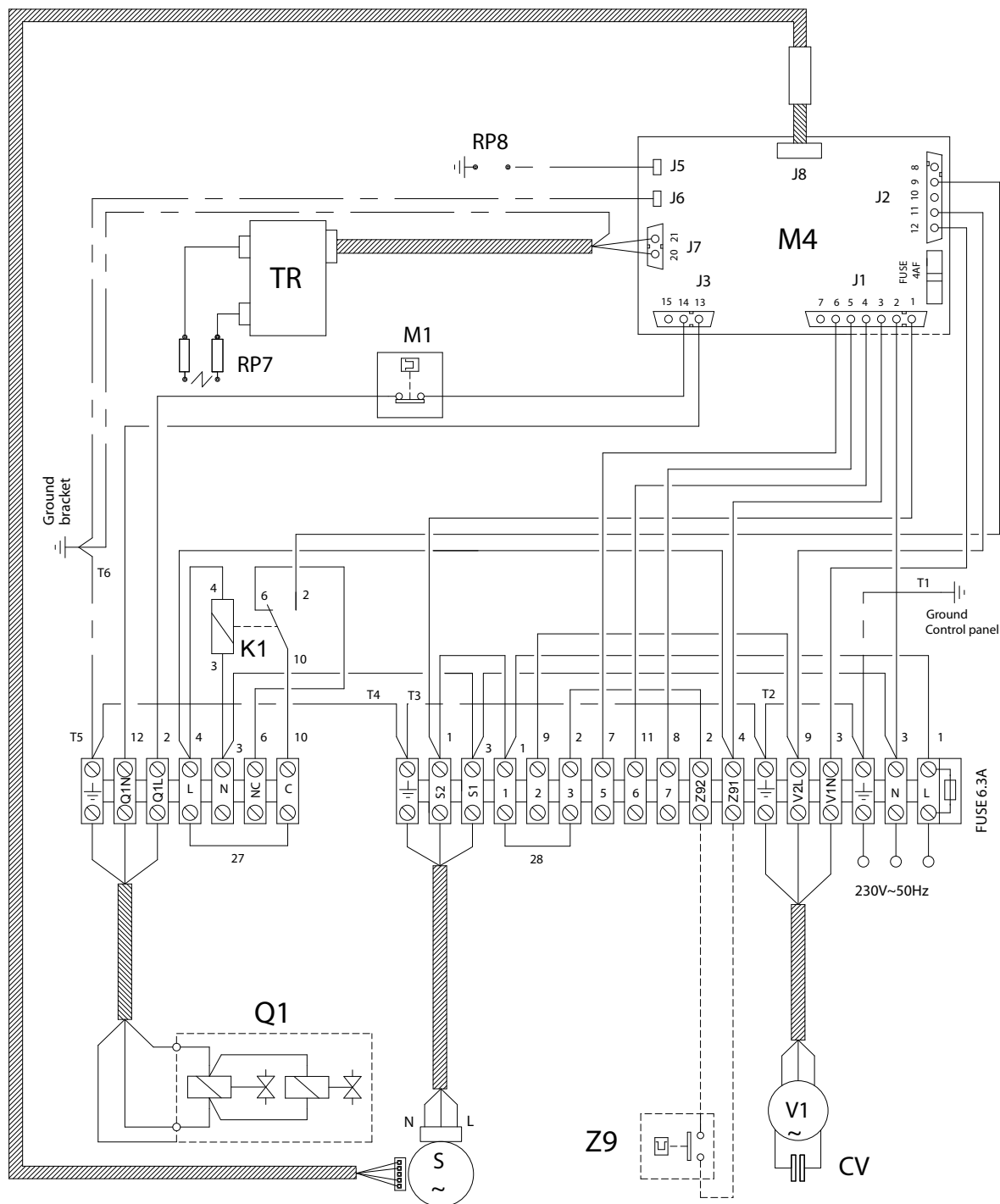
Рисунок 1.13 Внутренние компоненты



1.4 ЭЛЕКТРИЧЕСКАЯ СХЕМА

1.4.1 R15/R20

Рисунок 1.14 Электрическая схема



CV Конденсатор вентилятора

K1 Внутреннее реле модуляции

M1 Предельный термостат

M4 Электронный блок розжига, регулировки и контроля пламени

Q1 Газовый электрореле

RP7 Электроды розжига

RP8 Датчик контроля пламени

S Вентилятор

TR Трансформатор для розжига

V1 Вентилятор

Z9 Внешний разрешающий сигнал (не входит в комплект)

27 Контакт для управления уровнями мощности

28 Контакт для активации режима "зима"

1.5 РЕЖИМ РАБОТЫ

Воздуонагреватель Next-R имеет возможность работать на двух уровнях мощности горелки (максимальный и минимальный), поддерживая скорость вентилятора постоянной.

Для выбора уровня мощности необходимо использовать подходящее устройство управления (Раздел 1.6 с. 22).

Терморегуляторы OTRG005, цифровой хронотермостат OCDS008 и ПО Genius для дистанционного управления OSWR000 обеспечивают все управление в автоматическом режиме с двумя уровнями мощности.

В случае устройства управления другого типа (OCDS012, OSTR000 или внешний разрешающий сигнал) необходимо управлять уровнями мощности с помощью открытия или закрытия контакта 27 (Рисунки 1.14 с. 20 и 1.15 с. 21). Подробнее:

- ▶ контакт 27 закрыт: работа на максимальной мощности
- ▶ контакт 27 открыт: работа на минимальной мощности

1.6 ОРГАНЫ УПРАВЛЕНИЯ

1.6.1 Устройство управления

Аппарат может работать только, если он подсоединен к устройству управления, на выбор из следующих:

1. Однокнопочный базовый пульт OCDS012
2. Базовый пульт с 2 кнопками OSTR000
3. Терморегулятор OTRG005
4. Цифровой хронотермостат OCDS008 (только если вместе в терморегулятором OTRG005)
5. ПО Genius для дистанционного контроля воздуноагревателей OSWR000 (только если вместе с терморегулятором OTRG005)
6. Внешнее разрешение

1.6.2 Однокнопочный базовый пульт OCDS012

Рисунок 1.16 Однокнопочный базовый пульт OCDS012



Его функции:

- ▶ Световая сигнализация блокировки пламени.
- ▶ Сброс блокировки пламени.

Не позволяет управлять включением и выключением аппарата в режиме отопления, летней вентиляции, модуляции мощности.

Дополнительная информация и схемы приведены в разделе 4.4.1 с. 35.

Для управления работой аппарата будет необходимо использовать внешний разрешающий сигнал (Раздел 1.6.7 с. 23).

1.6.3 Базовый пульт с 2 кнопками OSTR000

Рисунок 1.17 Базовый пульт с 2 кнопками OSTR000



Его функции:

- ▶ Световая сигнализация блокировки пламени.
- ▶ Сброс блокировки пламени.
- ▶ Активация режима летней вентиляции.

Не позволяет управлять включением и выключением аппарата для отопления, модуляцией мощности.

Дополнительная информация и схемы приведены в разделе 4.4.2 с. 35.

Для управления работой аппарата будет необходимо использовать внешний разрешающий сигнал (Раздел 1.6.7 с. 23).

1.6.4 Терморегулятор OTRG005

Рисунок 1.18 Терморегулятор OTRG005



Терморегулятор является приспособлением, способным управлять напрямую настенными воздуноагревателями: стандартный интерфейс позволяет создавать каскадные системы с управлением от одного хронотермостата (опция OCDS008, описанная в разделе 1.6.5 с. 23), со значительными преимуществами с точки зрения терморегулировки, особенно, в больших помещениях.

Основные функции:

- ▶ Включение/выключение воздуноагревателя.
- ▶ Измерение температуры воздуха с помощью датчика NTC.
- ▶ Автоматическое управление модуляцией.
- ▶ Диагностика.
- ▶ Сброс блокировки пламени.
- ▶ Визуализация значений и настройка параметров воздуноагревателя.
- ▶ Настройка значения для отопления и летней вентиляции.
- ▶ Активация режима летней вентиляции.
- ▶ Возможность выполнения каскадной системы.
- ▶ Возможность дистанционного управления с помощью Modbus.

Дополнительная информация и схемы приведены в инструкции терморегулятора OTRG005 и в разделе 4.4.3 с. 35.

1.6.5 Цифровой хронотермостат OCDS008

Рисунок 1.19 Цифровой хронотермостат OCDS008



Цифровой хронотермостат OCDS008 совмещает в себе функции терморегулировки климата и дистанционного управления системой отопления с воздушонагревателями. Он разработан с целью предложения всех функций в ясной и интуитивной форме.

Может использоваться только с терморегулятором OTRG005.

Основные функции:

- ▶ Управление системами воздушонагревателей в каскаде (до 10).
- ▶ Почасовое программирование на неделю на 3 уровнях температуры.
- ▶ Диагностика.
- ▶ Сброс.
- ▶ Визуализация значений и настройка параметров воздушонагревателя.
- ▶ Настройка значения для отопления и летней вентиляции.
- ▶ Автоматическое управление модуляцией.
- ▶ Активация режима летней вентиляции.

Дополнительная информация и схемы приведены в инструкции цифрового хронотермостата OCDS008 и в разделе 4.4.4 с. 36.

1.6.6 ПО Genius для дистанционного управления воздушонагревателями OSWR000

Эта программа позволяет - с помощью терморегуляторов OTRG005 - управлять централизованно до 100 воздушонагревателями, со свободным разделением на зоны, для еще более персонализированного управления отоплением.

Если компьютер, на котором установлено ПО для управления, доступен дистанционно, ПО обеспечивает дистанционное управление всей системой отопления с большим количеством приспособлений, а также отправку электронного сообщения о возможных ошибках в воздушонагревателях или в системе отопления.

Основные функции:

- ▶ Централизованная система управления до 100 воздушонагревателями.

- ▶ Разделение воздушонагревателей на зоны, до 10 зон.
- ▶ Управление воздушонагревателями независимое или централизованное.
- ▶ Дистанционное управление системой, несколькими устройствами.
- ▶ Диагностика, также с помощью электронных сообщений.
- ▶ Сброс.
- ▶ Визуализация значений и настройка параметров воздушонагревателя.
- ▶ Настройка значения для отопления и летней вентиляции.
- ▶ Автоматическое управление модуляцией.
- ▶ Активация режима летней вентиляции.

Дополнительная информация и схемы приведены в руководстве ПО Genius для дистанционного управления воздушонагревателями OSWR000 и в Разделе 4.4.5 с. 37.

1.6.7 Внешнее разрешение

Управление аппаратом может выполняться (также) от общего устройства для разрешения (например, термостат, таймер, выключатель, бесконтактный выключатель...), снабженного замыкающим сухим контактом.

Управление по внешнему разрешающему сигналу может использоваться через различные контакты клеммной коробки аппарата Next-R (Рисунок 1.14 с. 20 и 1.15 с. 21), для выполнения различных функций. Подробнее:

- ▶ Контакт Z9 служит для активации работы в режиме отопления.
- ▶ Контакт 28 служит для активации режима "зима" (одновременно следует открыть контакт 1-2).
- ▶ Контакт 1-2 служит для активации летнего режима (открыть одновременно контакт 28).
- ▶ Контакт 27 служит для управления двумя уровнями мощности аппарата.
- ▶ Контакт 5-6 активирует световой сигнал блокировки пламени.
- ▶ Контакт 5-7 служит для сброса блокировки пламени.

Для управления разрешением на включение (контакт Z9), Robur предлагает как опции различные модели термостатов и хронотермостатов. Список термостатов и хронотермостатов, предлагаемых как опции, приведен в разделе 1.6.8 с. 23.

Дополнительная информация и схемы приведены в разделе 4.4.6 с. 38.

1.6.8 Другие термостаты и хронотермостаты (опции)

Для управления разрешением на работу (контакт Z9), Robur имеет как опции различные модели термостатов и хронотермостатов, перечисленные далее.

- ▶ Термостат воздуха с выключателем ВКЛ/ВЫКЛ (опция O12301035)
- ▶ Герметичный термостат воздуха IP55 (опция O12301025)
- ▶ Цифровой термопрограмматор (опция OCDS005)

1.7 ТЕХНИЧЕСКИЕ ДАННЫЕ

Таблица 1.2 Технические данные

Модели с осевым вентилятором

		R15	R20	R30	R40	R50	R60	R80	
Работа на отопление									
Теплопроизводительность	номинальная (1013 мбар - 15 °C)	kW	15,5	20,5	28,0	38,3	49,0	69,0	84,0
	минимальный	kW	10,3	13,2	16,8	23,0	31,0	41,4	54,0
Тепл. мощность 1 аппарата	номинальная	kW	14,1	18,7	25,5	35,0	44,6	62,8	76,4
	минимальный	kW	9,9	12,7	16,3	22,2	30,3	40,4	52,6
КПД	номинальная входная мощность	%	91,0			91,5		91,0	
	минимальная входная мощность	%	96,0	96,5	96,7	96,5	97,8	97,5	97,4
	полезная при входной мощности 100%	%	90,7			91,2		90,6	

(1) Значения, замеренные в открытом пространстве при максимальном расходе воздуха. В реальной установке тепловой поток может покрывать расстояния, превышающие указанное значение (в зависимости от высоты помещения и теплоизоляции крыши).

			R15	R20	R30	R40	R50	R60	R80		
Потери тепла	в дымоходе при работе	%	9,00			8,50	9,00				
	на наружной панели при работе	%	0,30						0,40	0,50	0,40
	при выключенной горелке	%	0,25								
Градиент температуры	номинальная входная мощность	K	18,6	22,0	25,0	24,8	26,4	27,4	25,0		
	минимальная входная мощность	K	13,0	15,0	15,9	15,7	18,0	17,6	17,2		
выброс (остаточная скорость < 0,5 м/сек) (1)		м	13,0	15,0	18,0	20,0	25,0	28,0	40,0		
Температура наружного воздуха (сухой термометр)	максимальный	°C	35								
	минимальный	°C	-15						0		
Электрические характеристики											
Питание	напряжение	V	230								
	тип	-	однофазное								
	частота	Hz	50								
Потребляемая электрическая мощность	номинальная	kW	0,18	0,21	0,30	0,34	0,41	0,60			
плавкий предохранитель		A	6,3								
Степень защиты	двигатель вентилятора	IP	54								
	устройство	IP	20								
Данные установки											
Расход газа	метан G20 (номинальный)	м³/ч	1,64	2,17	2,96	4,05	5,18	7,30	8,89		
	G25 (номинальный)	м³/ч	1,91	2,52	3,45	4,71	6,03	8,49	10,34		
	G25.1 (номинальный)	м³/ч	1,91	2,52	3,44	4,71	6,02	8,48	10,32		
	G25.3 (номинальный)	м³/ч	1,86	2,47	3,37	4,61	5,90	8,30	10,11		
	G27 (номинальн.)	м³/ч	2,00	2,65	3,61	4,94	6,33	8,91	10,84		
	G2.350 (номинальный)	м³/ч	2,28	3,01	4,12	5,63	7,20	10,14	-		
	G30 (номинальный)	kg/h	1,22	1,62	2,21	3,02	3,86	5,44	6,63		
	G31 (номинальный)	kg/h	1,20	1,59	2,17	2,98	3,81	5,36	6,53		
Расход воздуха	номинальн. (ΔT = 15 °C)	м³/ч	2222	2460	2900	4010	4770	6470	8670		
Штуцер для подключения к газовой сети	тип	-	M						F		
	резьба	"	3/4								
Система удаления дымовых газов	диаметр (Ø)	mm	80								
	остаточная высота напора	Pa	70			90	80	100	130		
	тип установки	-	B23, C13, C33, C53, C63								
Соединение для воздуха для горения	диаметр (Ø)	mm	80								
рекомендуемая высота установки		м	2,2	2,5	3,0 ÷ 3,5						
Звуковая мощность L _w (максимал)		dB(A)	74,5	75,5	77,0	78,0	81,0	82,0	90,5		
Звуковое давление L _p на расст. 5 м (максимал)		dB(A)	52,5	53,5	55,0	56,0	59,0	60,0	68,5		
Габаритные размеры	ширина	mm	678			735		929	1120	1320	
	глубина	mm	557			731		746	731	746	
	высота	mm	480			777					
Вес	в работе	kg	26	28	51	56	64	78	91		
Общие данные											
количество теплообменников		-	1	2	3	5	6	8			
тип теплообменников		-	труба			башня					
количество вентиляторов		-	1					2			

(1) Значения, замеренные в открытом пространстве при максимальном расходе воздуха. В реальной установке тепловой поток может покрывать расстояния, превышающие указанное значение (в зависимости от высоты помещения и теплоизоляции крыши).

Модели с центробежным вентилятором

			R30 C	R40 C	R50 C	R80 C	
Электрические характеристики							
Потребляемая электрическая мощность	номинальная	kW	0,38	0,68	1,38	1,40	
плавкий предохранитель		A	6,3		10,0		
Степень защиты	двигатель вентилятора	IP	44				
	устройство	IP	20				
Данные установки							
Расход воздуха	на максимальной полезной высоте напора	м³/ч	1900	3400	4700	7000	
	номинальн. (ΔT = 15 °C)	м³/ч	2900	4000	5350	8550	
Максимальная полезная высота напора		Pa	120		240	120	
минимальная потеря напора на выходе воздуха		Pa	0		50		
Габаритные размеры	ширина	mm	775			969	1359
	высота	mm	777				
	глубина	mm	1031	1072	1138	1073	
Вес	в работе	kg	68	80	92	129	

Модели с вертикальным выходом

R30 V

R40 V

R50 V

Технические данные этих моделей идентичны техническим данным соответствующих осевых моделей, за исключением высоты установки.

2 ТРАНСПОРТИРОВКА И РАЗМЕЩЕНИЕ

2.1 ОБЩИЕ ПРИМЕЧАНИЯ



Повреждения при транспортировке или установке

Завод-изготовитель не несет ответственности за любые повреждения, возникающие во время транспортировки и установки аппарата.



Контроль на объекте

- По прибытии на объект проверить, что во время транспортировки не произошло повреждения упаковки, металлических панелей или решетки из термоформованного пластика.
- После удаления упаковки проверить целостность и комплектность аппарата.



Упаковка

- Удалять упаковку только после размещения аппарата на объекте.
- Нельзя давать части упаковки детям (пластик, полистирол, гвозди...), так как они потенциально опасны.



Вес

- Подъемные средства должны быть подходящими для груза.
- Поднять аппарат и надежно закрепить его на соответствующую скобу (Раздел 2.5 с. 27).

2.2 ПЕРЕМЕЩЕНИЕ И ПОДЪЕМ

- ▶ Перемещать аппарат всегда в заводской упаковке.
- ▶ Соблюдать нормы по технике безопасности на стройке.

2.3 УСТАНОВКА АГРЕГАТА

Аппарат должен устанавливаться внутри отапливаемого помещения.



Аппарат не предназначен для установки снаружи.

2.3.1 Где устанавливать аппарат



Стена или конструкция, на которую предполагается установить аппарат, должна быть несущей или, в любом случае, подходящей для веса аппарата.



Установка не должна выполняться на непрочных стенах, которые не обеспечивают достаточную устойчивость к нагрузкам, создаваемым аппаратом. Завод-изготовитель не несет никакой ответственности за монтаж аппарата на стенах, не подходящих для его веса.



Воздуонагреватели с вертикальным выходом должны быть установлены с подачей горячего воздуха, направленной вниз. Воздуонагреватель должен располагаться горизонтально относительно своей продольной оси.

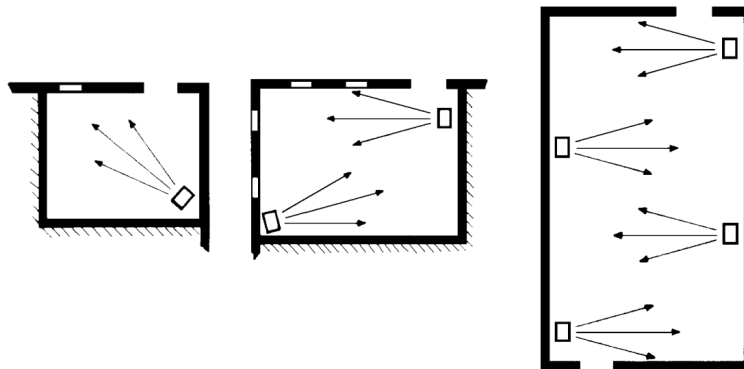


Дымоход аппарата не должен выходить наружу рядом с отверстиями или каналами забора воздуха в здание и должен соблюдать нормы по экологии и безопасности.

Для обеспечения максимального комфорта и КПД системы рекомендуется соблюдать следующие правила:

- ▶ Следить за тем, чтобы поток воздуха не попадал напрямую на персонал (регулировать оребрение передней решетки).
- ▶ Учитывать наличие препятствий (колонны и т.д.).
- ▶ Учитывать выброс воздуха аппарата (Таблица 1.2 с. 23).
- ▶ Для лучшего распределения тепла - в случае установки нескольких аппаратов - создать чередующиеся потоки горячего воздуха (смотри Рисунок 2.1 с. 25).
- ▶ В некоторых случаях может также быть целесообразным разместить аппараты рядом с дверьми, чтобы они выполняли также функцию воздушного барьера при открытии дверей.

Рисунок 2.1 Распределение потоков воздуха



2.4 МИНИМАЛЬНЫЕ СВОБОДНЫЕ РАССТОЯНИЯ

риалов или компонентов, с соблюдением действующих норм.

2.4.1 Расстояния от горючих или легковозгораемых материалов

- Размещать аппарат вдали от горючих или легковозгораемых мате-

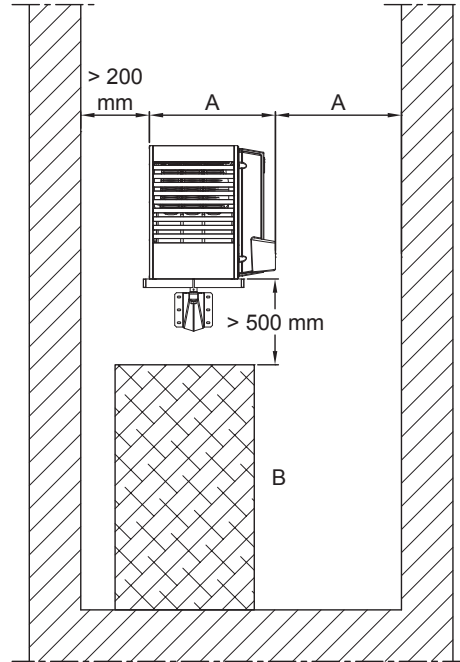
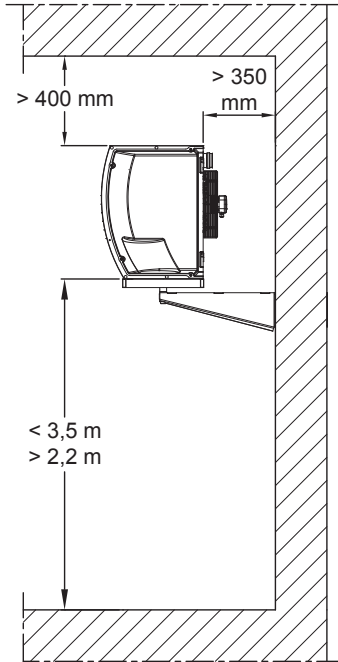
2.4.2 Расстояния вокруг аппарата



Минимальные расстояния требуются для обеспечения безопасности, проведения работ и тех. обслуживания.

2.4.2.1 Воздуонагреватели с осевыми вентиляторами

Рисунок 2.2 Свободные пространства



A Ширина воздунонагревателя

B Предмет или конструкция под воздунонагревателем



Рекомендуемая оптимальная высота от пола до низа воздунонагревателя: 2,2 - 3,5 м (смотри Рисунок 2.2 с. 26). Не рекомендуется устанавливать воздунонагреватели на высоте меньше 2,2 м от пола.

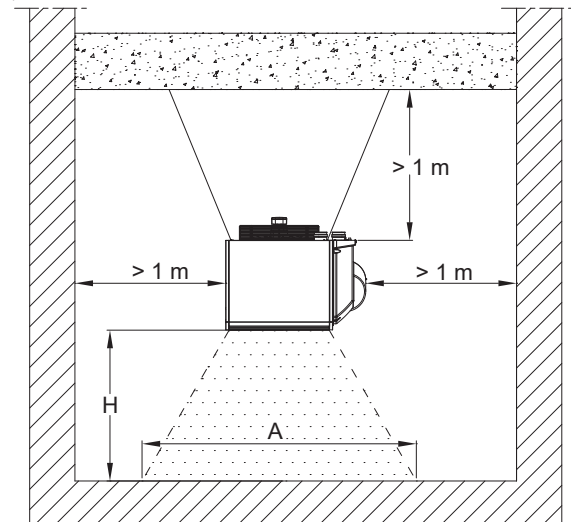
2.4.2.2 Воздунонагреватели с центробежными вентиляторами

При размещении воздунонагревателей с центробежными вентиляторами следует учитывать положение воздуховодов для горячего воздуха. Они должны быть правильно рассчитаны и сверены с учетом расхода воздуха и напора центробежного вентилятора (Раздел 3.5 с. 34).

2.4.2.3 Воздунонагреватели с вертикальным выходом

Вокруг воздунонагревателя с вертикальным выходом воздуха требуется иметь минимальное свободное пространство 1 м со всех сторон. В Таблице 2.1 с. 27 приведены минимальные и максимальные значения высоты, рекомендуемые для установка и дальность выброса воздуха до пола, в зависимости от фактической высоты воздунонагревателя от пола (обозначение H).

Рисунок 2.3 Свободные пространства



A Поле потока воздуха

H Высота установки воздунонагревателя



Для воздунонагревателей с вертикальным выходом оребрение решетке на выходе воздуха должно быть полностью открытым.

Таблица 2.1 Высота установки и поле потока воздуха для воздухонагревателей с вертикальным выходом

			R15	R20	R30 V	R40 V	R50 V
Hmin	Минимальная высота	м	3,0	3,0	3,5	5,0	6,0
Hmax	Максимальная высота	м	4,0	4,0	6,0	7,0	8,0
A	Поле потока воздуха	м	16-H	16-H	20-H	22-H	24-H

Пример: в случае установки R40 V на высоте 6 м от пола (H = 6), значение поля потока воздуха (A) равно (22 - 6) = 16 м.

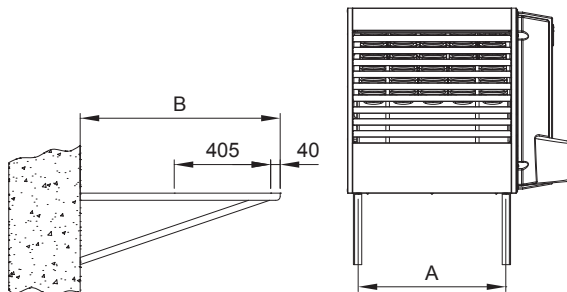
2.5 ОПОРНАЯ СКОБА

Robur поставляет как аксессуар опорные скобы, с простым монтажом, специально разработанные для воздухонагревателей серии Next-R и позволяющие упростить установку аппарата на стене.

Если пользователь не желает использовать эти аксессуары, смотри Рисунок 2.4 с. 27.

Для крепления аппарата на опорных кронштейнах использовать 4 болта M10.

Рисунок 2.4 Установка с опорным кронштейном



A Межосевое расстояние между точками крепления воздухонагревателя
B Длина опорного кронштейна

Таблица 2.2 Размеры опорного кронштейна осевых воздухонагревателей

	R30	R40	R50	R60	R80
A	370	370	620	810	1010
B	840				

Таблица 2.3 Размеры опорных кронштейнов воздухонагревателей с центробежными вентиляторами

	R30 C	R40 C	R50 C	R80 C
A	370	370	620	1010
B	1400			

Для воздухонагревателей с вертикальным выходом имеются указания по подвешиванию аппарата.

2.5.1 Воздуонагреватели с осевыми вентиляторами

Для осевых воздухонагревателей предлагаются как опции следующие скобы:

- ▶ Поворотная скоба OSTF020 (модели R15, R20)
- ▶ Поворотная скоба O19800020 (модели R30, R40)
- ▶ Поворотная скоба O19800026 (модель R60)
- ▶ Поворотная скоба O19800028 (модель R80)
- ▶ Поворотная скоба OKMN000 (модель R50)
- ▶ Фиксированная скоба длина 1,4 м OSTF009
- ▶ Трубчатая скоба OSTF005 (модели R30, R40, R50, R60, R80)

2.5.2 Воздуонагреватели с центробежными вентиляторами

Для воздухонагревателей с центробежными вентиляторами имеются как опция следующие скобы:

- ▶ Фиксированная скоба длина 1,4 м OSTF009

2.5.3 Воздуонагреватели с вертикальным выходом

Воздуонагреватели с вертикальным выходом не предусматривают скоб для настенного крепления, так как они подвешиваются к потолку отапливаемого помещения.

Аппарат имеет, со стороны вентилятора, соответствующие скобы для вертикального подвешивания, за которые цепляются опорные скобы (Рисунок 2.5 с. 27).

Крепление должно быть таким, чтобы скобы не получали нагрузок с вектором наружу, но всегда по своей оси. Минимальный поворот вокруг оси крепежного винта допускается.

Скобы, расположенные на верхней панели аппарата (со стороны дымохода) уже установлены, а расположенные в нижней части должны устанавливаться монтажником (Рисунок 2.6 с. 27).

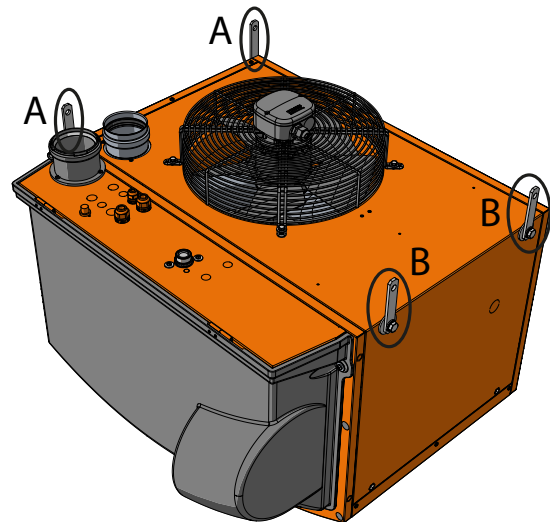


Запрещается использовать другие элементы крепления на воздухонагревателе. Использовать только предусмотренные скобы.



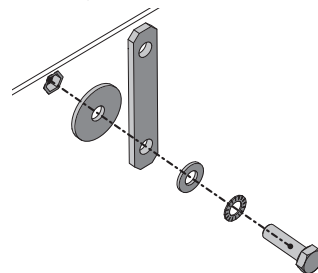
Теплогенераторы R15 и R20 не оснащены вертикальными подвесными кронштейнами, так как установка с вертикальным выбросом осуществляется с помощью поворотного кронштейна OSTF020 (имеется как опция, раздел 2.5.4 с. 27).

Рисунок 2.5 Скобы воздухонагревателя для подвески газового нагревателя



A Скобы для вертикального подвешивания уже установлены на аппарат
B Скобы для вертикального подвешивания в комплекте, установить самостоятельно на аппарат

Рисунок 2.6 Монтаж нижних скоб воздухонагревателей с вертикальным выходом воздуха



2.5.4 Поворотная скоба OSTF020 (модели R15, R20)

Для теплогенераторов R15 и R20 поворотный кронштейн OSTF020 (и-

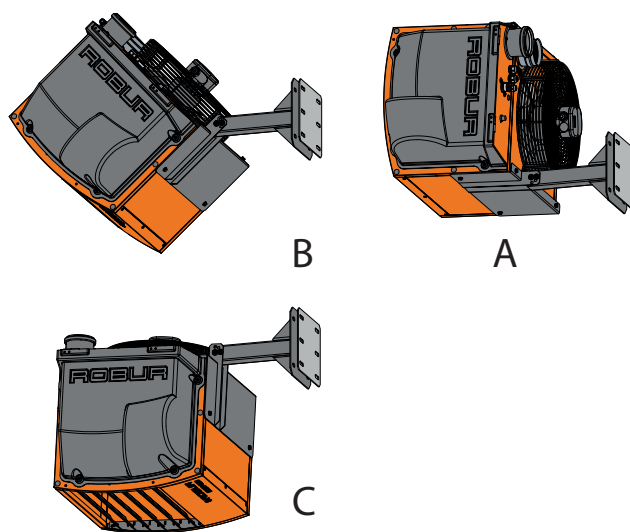
меется как опция) позволяет ориентировать теплогенератор как горизонтально (наклон 45°), так и вертикально (наклон 90°), используя один и тот же кронштейн.

Кронштейн должен, в любом случае, располагаться на стене, даже в случае вертикального выхода (в этом случае, невозможно подвесить теплогенератор, так как он не оборудован вертикальными подвесными кронштейнами).

Все скобы поставляются в комплекте с болтами и крепежной контропластиной.

Указания по монтажу скоб приведены в соответствующих инструкциях.

Рисунок 2.7 Положения скобы OSTF020



A Кронштейн в горизонтальном положении (0°)

B Скоба 45°
C Скоба 90°

3 РАЗДЕЛ ДЛЯ САНТЕХНИКА

3.1 ОБЩИЕ ПРИМЕЧАНИЯ



Ознакомьтесь с мерами предосторожности в разделе III.1 с. 4: здесь приведена важная информация по нормам и по безопасности.



Соответствие нормам по системам

Система должна отвечать требованиям соответствующих действующих норм, в зависимости от страны и места установки, по вопросам безопасности, проектирования, выполнения, тех. обслуживания:

- отопительных систем
- газовых систем
- отвода продуктов сгорания
- слива конденсата от исходящих газов



Кроме этого, система должна отвечать требованиям завода-изготовителя.

3.2 ПОДАЧА ГАЗА ДЛЯ ГОРЕНИЯ

3.2.1 Штуцер для подключения к газовой сети

- ▶ 3/4"М (модели R15, R20, R30, R40, R50)

- ▶ 3/4"F (модели R60, R80)

на задней стороне, слева (смотри чертежи в Разделе 1.2 с. 8).

- ▶ Установить antivибрационную муфту между аппаратом и газовой трубой.

3.2.2 Обязательный отсечный кран

- ▶ Предусмотреть отсечный кран для газа (ручной) в подающей линии газа, рядом с аппаратом, для исключения в случае необходимости.
- ▶ Предусмотрите трехкомпонентную муфту или аналогичную систему, позволяющую отсоединение аппарата от линии газа.
- ▶ Выполнить подключение в соответствии с требованиями соответствующих норм.

3.2.3 Расчет газовых труб

Газовые трубы не должны создавать чрезмерной потери напора и, следовательно, недостаточное давление газа на входе аппарата.

3.2.4 Давление газа



Аппарат подготовлен для максимального давления газа на входе 50 мбар.

Давление газа на входе аппарата, как статическое, так и динамическое, должно отвечать требованиям, приведенным в таблице 3.1 с. 28, с допуском ± 15%.



Несоответствующее давление газа может привести к повреждению аппарата и является опасным.

Таблица 3.1 Давление газа в линии воздухонагревателей серии Next-R

категория продукта	Страна назначения	Давление подачи газа [мбар]							
		G20	G25	G25.1	G25.3	G2.350	G27	G30	G31
II ₂ нзв/Р	AL, BG, CH, CY, CZ, DK, EE, FI, GR, HR, IT, LT, LV, MK, NO, RO, SE, SI, SK, TR	20						30	30
	AT, CH	20						50	50

Давление газа на входе аппарата - как статическое, так и динамическое – должно соответствовать значениям в Таблице с допуском ± 15%.

II _{2H3P}	AL, BG, CH, CZ, ES, GB, GR, HR, IE, IT, LT, LV, MK, PT, SI, SK, TR	20							37
	RO	20							30
	AT	20							50
II _{2ELL3B/P}	DE	20	20					50	50
II _{2Esi3P}	FR	20	25						37
II _{2Er3P}		20	25						37
II _{2H3B/P}	HU	25						30	30
II _{2HS3B/P}		25		25				30	30
II _{2E3P}	LU	20							50
II _{2L3B/P}	NL		25					30	30
II _{2L3P}			25						37
II _{2EK3B/P}		20			25			30	30
II _{2EK3P}		20			25				30
II _{2E3B/P}		20						37	37
I _{2E}	PL	20							
II _{2ELWLS3B/P}		20				13	20	37	37
II _{2ELWLS3P}		20					13	20	37
I _{2E(R)}		20	25						
I _{2E(S)}	BE	20	25						
I _{3P}									37
I _{3P}	IS								30
I _{2H}	LV	20							
I _{3B/P}	MT							30	30
I _{3B}								30	

Давление газа на входе аппарата - как статическое, так и динамическое – должно соответствовать значениям в Таблице с допуском $\pm 15\%$.

3.2.5 Вертикальные трубы и конденсат

- ▶ При необходимости, вертикальные трубы для газа должны быть снабжены сифоном и сливом для конденсата, который может образовываться внутри труб.
- ▶ Если необходимо, теплоизолировать трубу.

3.2.6 Редукторы давления для СНГ

При использовании СНГ должны быть установлены:

- ▶ Редуктор давления первой стадии, рядом с баллоном сжиженного газа.
- ▶ Редуктор давления второй стадии, рядом с аппаратом.

3.3 ОТВОД ПРОДУКТОВ СГОРАНИЯ



Соответствие стандартам

Аппарат сертифицирован для подключения к трубе для отвода продуктов сгорания для типов, приведенных в Таблице 1.2 с. 23.

3.3.1 Соединение дымохода

- ▶ $\varnothing 80$ mm с уплотнением, с задней стороны, вверху (смотри чертежи в Разделе 1.2 с. 8).

Для всех моделей предусмотрена возможность смещения соединения дымоход с задней панели на верхнюю сторону аппарата.



Смещение соединения дымохода

1. Снять верхнюю панель воздухонагревателя.
2. Удалить сплошную пластину для верхнего дымохода (деталь 7, смотри чертежи в Разделе 1.2 с. 8) на верхней панели.
3. Открутить три винта, крепящих дымоход к заднему хомуту.
4. Разместить дымоход в отверстие в верхней панели.
5. Закрепить тремя винтами дымоход на верхнем входе.
6. Установить глухую пластину на задний выход.
7. Вернуть на место верхнюю панель воздухонагревателя.

3.3.2 Соединение для всасывания воздуха для горения

- ▶ $\varnothing 80$ mm с уплотнением, с задней стороны, вверху (смотри чертежи в Разделе 1.2 с. 8).

3.3.3 Типы установки



Значения длины, указанные в Таблицах далее, даны с учетом установки, где труба для воздуха и/или дымоход имеют линейную конфигурацию, как показано на соответствующих рисунках. В противном случае, необходимо выполнить расчет потерь напора (Раздел 3.3.4 с. 37).



Если используются трубы, отличные от поставленных заводом-изготовителем, убедиться в том, что они подходят для данного типа аппаратов. В частности, класс температуры трубы должен соответствовать характеристикам работы аппарата и быть совместимым с химическо-физической стабильностью самой системы.

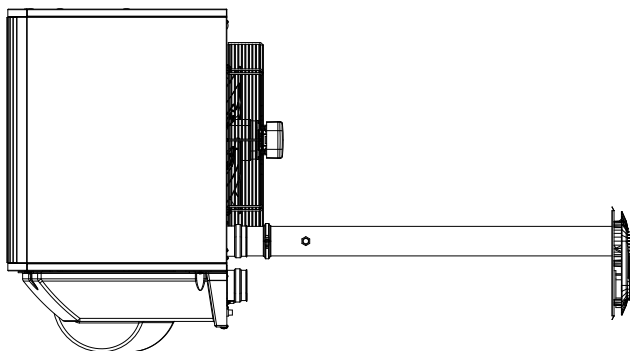


В любом случае, использовать сертифицированные каналы в зависимости от предусмотренного типа установки. Robur имеет под заказ подходящие жесткие трубы, коаксиальные трубы и терминалы.

Воздухонагреватели серии Next-R могут быть установлены по одной из следующих схем.

3.3.3.1 Установка типа В23 с выходом дымохода через стену

Рисунок 3.1 Установка типа В23 с дымоходом Ø 80



3.3.3.3 Установка типа С13 с раздельными трубами

Рисунок 3.3 Установка типа С13 с раздельными трубами Ø 80

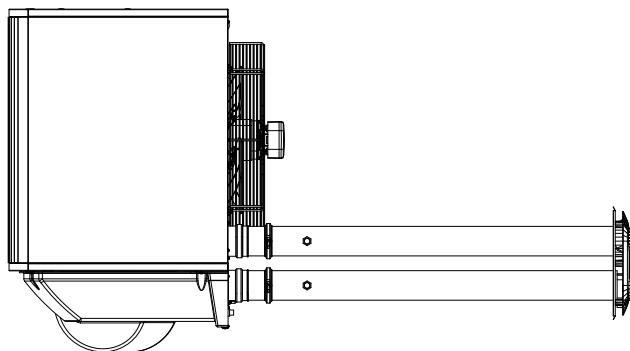


Таблица 3.2 Максимально допустимая длина для типа В23

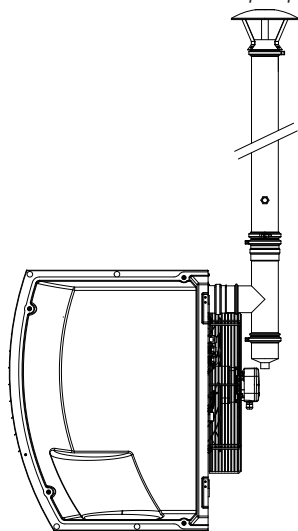
	Максимально допустимая длина (м)		
	Дымоход		
	Ø 80	Ø 100	Ø 110
R15	30	30	30
R20	30	30	30
R30	30	30	30
R40	28	30	30
R50	16	30	30
R60	10	30	30
R80	9	30	30

Таблица 3.4 Максимально допустимая длина для типа С13 с раздельными трубами

	Максимально допустимая длина (м)					
	Труба воздухозаборника			Дымоход		
	Ø 80	Ø 100	Ø 110	Ø 80	Ø 100	Ø 110
R15	30	30	30	30	30	30
R20	30	30	30	30	30	30
R30	25	30	30	25	30	30
R40	19	30	30	19	30	30
R50	10	30	30	10	30	30
R60	7	22	30	7	22	30
R80	6	20	26	6	20	26

3.3.3.2 Установка типа В23 с дымоходом через крышу

Рисунок 3.2 Установка типа В23 с дымоходом через крышу Ø 80



3.3.3.4 Установка типа С13 коаксиальные через стену

Рисунок 3.4 Установка типа С13 коаксиальная через стену с трубами Ø 80

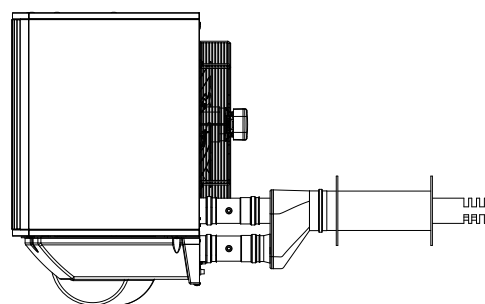


Таблица 3.3 Максимально допустимая длина для типа В23 с выходом дымохода через крышу

	Максимально допустимая длина (м)		
	Дымоход		
	Ø 80	Ø 100	Ø 110
R15	30	30	30
R20	30	30	30
R30	30	30	30
R40	25	30	30
R50	13	30	30
R60	7	24	30
R80	6	20	30

Таблица 3.5 Максимально допустимая длина для типа С13 коаксиальные трубы через стену 80/125 (опция OSCR007) с трубами Ø 80

	Максимально допустимая длина (м)	
	Труба воздухозаборника	Дымоход
R15	30	30
R20	30	30
R30	22	22
R40	16	16
R50	8	8
R60	-	-
R80	-	-

Таблица 3.6 Максимально допустимая длина для типа C13 коаксиальные трубы через стену 130/180 (опция ОКТС004)

	Максимально допустимая длина (м)			
	Труба воздухозаборника		Дымоход	
	Ø 80	Ø 130	Ø 80	Ø 130
R15	30	30	30	30
R20	30	30	30	30
R30	24	30	24	30
R40	18	30	18	30
R50	9	30	9	30
R60	6	30	6	30
R80	5	30	5	30

3.3.3.5 Установка типа C33 коаксиальные трубы через крышу

Рисунок 3.5 Установка типа C33 коаксиальные трубы через крышу

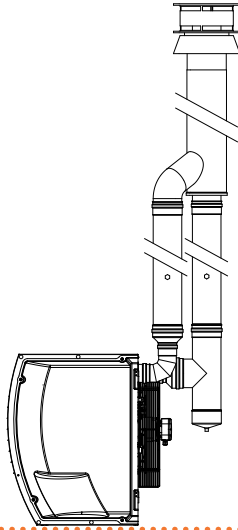


Таблица 3.9 Максимально допустимая длина для типа C33 коаксиальные трубы через крышу 130/210 (опция ОКТС001)

	Максимально допустимая длина (м)					
	Труба воздухозаборника			Дымоход		
	Ø 80	Ø 110	Ø 130	Ø 80	Ø 110	Ø 130
R15	30	30	30	30	30	30
R20	30	30	30	30	30	30
R30	21	30	30	21	30	30
R40	15	30	30	15	30	30
R50	7	30	30	7	30	30
R60	3	26	30	3	26	30
R80	2	21	30	2	21	30

3.3.3.6 Установка типа C53 с раздельными трубами

Рисунок 3.6 Установка типа C53 с раздельными трубами Ø 80

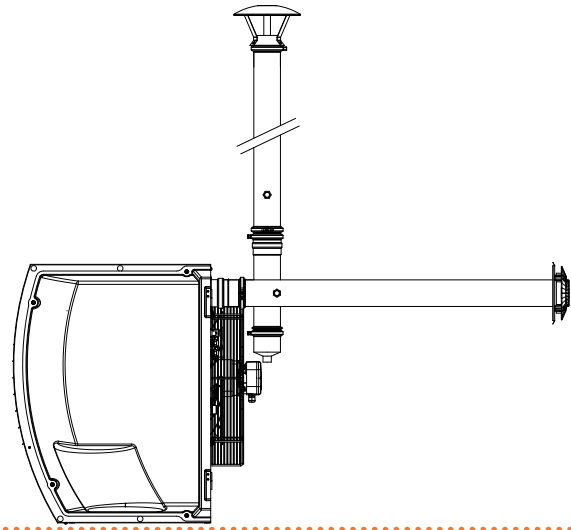


Таблица 3.7 Максимально допустимая длина для типа C33 коаксиальный выход через крышу 80/125 (опция OSCR008) с трубами Ø 80

	Максимально допустимая длина (м)	
	Труба воздухозаборника	Дымоход
R15	30	30
R20	30	30
R30	18	18
R40	12	12
R50	3	3
R60	-	-
R80	-	-

Таблица 3.8 Максимально допустимая длина для типа C33 коаксиальные трубы через крышу 100/150 (опция OSCR009)

	Максимально допустимая длина (м)			
	Труба воздухозаборника		Дымоход	
	Ø 80	Ø 100	Ø 80	Ø 100
R15	30	30	30	30
R20	30	30	30	30
R30	19	30	19	30
R40	14	30	14	30
R50	5	21	5	21
R60	1	10	1	10
R80	-	1	-	1

Таблица 3.10 Максимально допустимая длина для типа C53 с раздельными трубами

	Максимально допустимая длина (м)			
	Труба воздухозаборника	Дымоход		
		Ø 80	Ø 100	Ø 110
R15	1	30	30	30
R20	1	30	30	30
R30	1	30	30	30
R40	1	24	30	30
R50	1	12	30	30
R60	1	7	29	30
R80	1	6	26	30

3.3.4 Размеры и установка труб для подачи воздуха/отвода газов

Для расчета системы труб следует рассчитать общую потерю напора в самой системе.

Общая потеря напора, допустимая для данной системы труб зависит от модели аппарата (Таблица 3.11 с. 32).

Потеря напора в дымоходах и трубах для воздуха (предлагаются как аксессуары Robur) приведены в Таблице 3.12 с. 32.

В Таблице 3.13 с. 32 приведены потери напора для дымоходов и труб для подачи воздуха из алюминия Ø 100, предлагаемых на рынке.

Потеря напора в коаксиальных трубах (предлагаются как аксессуары Robur) приведена в Таблице 3.14 с. 32.

Падение давления на отдельных терминалах могут не учитываться, поскольку они очень низкие.

На стадии проектирования необходимо проверить, что суммарная потеря напора в системе труб меньше остаточной высоты напора аппа-

рата (Таблица 3.11 с. 32). В разделе 3.3.5 с. 33 приведен пример как выполнить расчет потери напора. Максимальная длина труб для воздуха и дымоходов, в зависимости от типа установки, приведена в таблицах под рисунками типов установки, описанных в разделе 3.3.3 с. 29.

нить контрольный расчет потерь напора (Раздел 3.3.5 с. 33): установка будет разрешена, если общая потеря напора будет меньше остаточной высоты напора аппарата (Таблица 3.11 с. 32).



Эти значения длины являются приблизительными для стандартного монтажа, где трубы для воздуха и исходящих газов имеют прямой маршрут движения, как показано на соответствующих рисунках. В противном случае, необходимо выпол-



Трубы Ø 80, 110 и 130 имеются как аксессуары Robur изготовлены из нержавеющей стали, а переходники Ø 100 имеются как аксессуары Robur из алюминия.

Таблица 3.11 Данные для расчета системы труб для воздуха/дымоходов с трубами, предлагаемыми на рынке

				R15	R20	R30	R40	R50	R60	R80
Данные установки										
Температура исходящих газов	Номинальная входная мощность	G20	°C	210,0	200,0	218,0	195,0	196,0	180,0	220,0
Расход исходящих газов	Номинальная входная мощность	G20	kg/h	27	35	48	65	83	116	142
Процент CO ₂ в газах	Номинальная входная мощность	G20	%	9,0	9,2	8,5	9,2	9,0	9,4	8,3
Система удаления дымовых газов	остаточная высота напора		Pa	70			90	80	100	130

Таблица 3.12 Данные для расчета системы труб для газов/воздуха с диаметром Ø 80/110/130, которые предлагаются как аксессуары

				R15	R20	R30	R40	R50	R60	R80
Потеря напора в дымоходе										
Ø 80 mm	Труба	1 m	Pa	0,7	1,0	1,9	3,2	5,0	9,2	13,4
	Кривая	90°	Pa	0,9	1,5	2,8	5,0	8,0	15,4	22,7
	Тее (тройник)		Pa	2,0	3,1	5,6	9,6	15,0	27,7	40,3
Ø 110 mm	Труба	1 m	Pa	0,1	0,2	0,4	0,7	1,1	1,9	2,8
	Кривая	90°	Pa	0,3	0,4	0,8	1,4	2,2	4,3	6,3
	Тее (тройник)		Pa	0,4	0,7	1,2	2,1	3,2	5,8	8,4
Ø 130 mm	Труба	1 m	Pa	0,1		0,2	0,3	0,5	0,9	1,2
	Кривая	90°	Pa	0,1	0,2	0,4	0,7	1,1	2,2	3,2
	Тее (тройник)		Pa	0,2	0,3	0,5	0,9	1,4	2,6	3,7
Потеря напора воздуха										
Ø 80 mm	Труба	1 m	Pa	0,3	0,5	0,9	1,5	2,4	4,4	6,3
	Кривая	90°	Pa	0,4	0,7	1,2	2,2	3,6	6,9	10,2
	Тее (тройник)		Pa	1,0	1,5	2,6	4,5	7,1	13,1	19,0
Ø 110 mm	Труба	1 m	Pa	0,1		0,2	0,3	0,5	0,9	1,3
	Кривая	90°	Pa	0,1	0,2	0,3	0,6	1,0	1,9	2,8
	Тее (тройник)		Pa	0,2	0,3	0,6	1,0	1,5	2,7	3,9
Ø 130 mm	Труба	1 m	Pa	0,1				0,2	0,4	0,6
	Кривая	90°	Pa	0,1		0,2	0,3	0,5	1,0	1,4
	Тее (тройник)		Pa	0,1	0,3	0,4	0,7	1,2	1,8	

Таблица 3.13 Данные для расчета системы труб для воздуха/дымоходов с диаметром Ø 100

				R15	R20	R30	R40	R50	R60	R80
Потеря напора в дымоходе										
Ø 100 mm	Труба	1 m	Pa	0,2	0,4	0,6	1,1	1,6	3,0	4,3
	Кривая	90°	Pa	0,4	0,6	1,1	2,0	3,2	6,1	9,0
	Тее (тройник)		Pa	0,7	1,1	1,9	3,2	4,9	9,0	12,9
Потеря напора воздуха										
Ø 100 mm	Труба	1 m	Pa	0,1	0,2	0,3	0,5	0,8	1,4	2,0
	Кривая	90°	Pa	0,2	0,3	0,5	0,9	1,4	2,7	4,0
	Тее (тройник)		Pa	0,3	0,5	0,9	1,5	2,3	4,3	6,1

Таблица 3.14 Данные для расчета системы труб для воздуха/дымоходов на основе коаксиальных труб (предлагаются как аксессуары)

				R15	R20	R30	R40	R50	R60	R80
Потеря напора в коаксиальном дымоходе										
Ø 80/125 mm	стена	Pa	5,9	6,4	8,0	11,7	17,5	-	-	-
	крыша	Pa	6,2	8,1	11,0	20,4	37,0	-	-	-
Ø 130/180 mm	стена (1)	Pa	1,2	1,4	1,6	2,0	3,0	6,4	12,0	-
Ø 100/150 mm	крыша	Pa	2,6	3,3	9,0	12,0	19,0	38,6	70,0	-
Ø 130/210 mm	крыша	Pa	0,9	1,2	3,3	4,3	6,7	13,2	23,5	-

(1) Используется только со скобой OSTF009



В случае установки горизонтальных дымоходов длиной более 1 м, для предотвращения попадания капель конденсата в аппарат необходимо установить дымоход с уклоном вниз 2-3 см на каждый метр длины (Рисунок 3.7 с. 33).

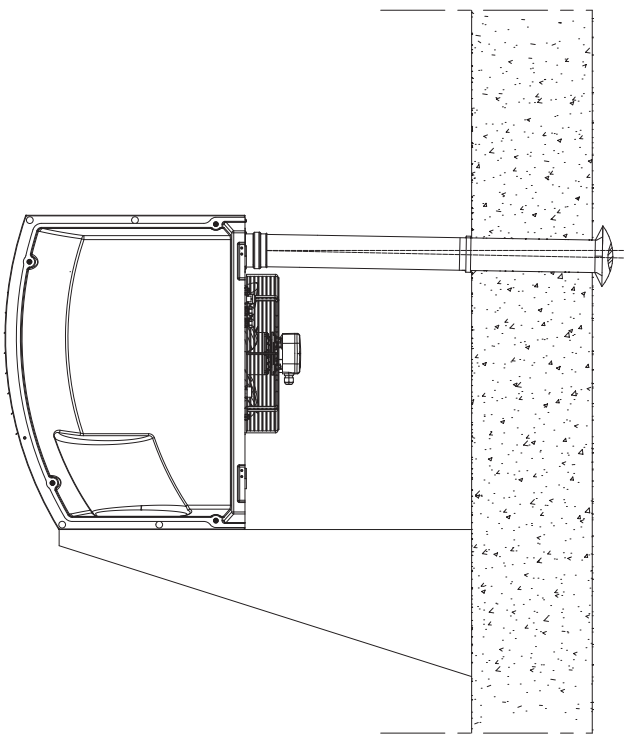


В случае установки вертикальных дымоходов длиной более 1,5 во избежание попадания капель конденсата в воздухонагреватель, необходимо предусмотреть внизу вертикальной части дымохода Т-образный элемент для сбора конденсата (Рисунок 3.2 с. 30).



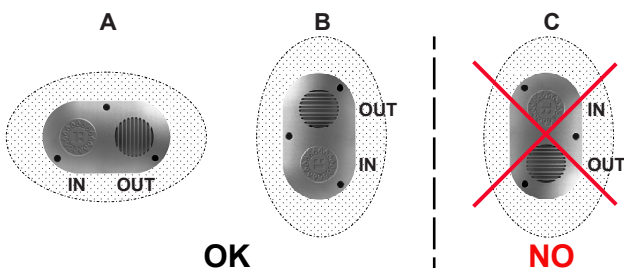
Для каждого колена 45° следует учитывать увеличение длины на 1,2 метров.

Рисунок 3.7 Уклон горизонтальных труб



Для правильной установки наружных терминалов для отвода продуктов сгорания и забора воздуха для горения, следовать указаниям, приведенным на Рисунке 3.8 с. 33.

Рисунок 3.8 Положение настенного терминала



IN Забор воздуха для горения
OUT Выход газов
A Рекомендуемое положение (OK)

B Допустимое положение (OK)
C Недопустимое положение (NO)

3.3.5 Пример расчета

Предположим, что устанавливается R60 в конфигурации C13 (Рисунок 3.3 с. 30). Трубы для воздуха/дымоход будут из отдельных трубы Ø 80 по следующей схеме:

- ▶ 7 м дымохода Ø 80
- ▶ 1 колено 90° Ø 80 в дымоходе
- ▶ 6 м труб для воздуха Ø 80

После можно выполнить контрольный расчет, помня, что остаточная высота напора равна 100 Па (смотри Таблицу 3.11 с. 32).

- ▶ дымоход Ø 80
7 м x 9,2 Па/м = 64,4 Па
- ▶ колено 90°
1 x 15,4 Па = 15,4 Па
- ▶ труба для воздуха Ø 80
6 м x 4,4 Па/м = 26,4 Па

Общая потеря напора = 106,2 Па

Общая потеря напора системы труб больше остаточной высоты напора (100 Па) и, следовательно, установка не разрешается.

Установка будет возможной при применении одной из следующих мер:

- ▶ Уменьшить длину труб для воздуха и дымохода.
- ▶ Увеличить диаметр труб, например используя Ø 110. В этом случае, общая потеря напора станет:
7 м x 1,9 Па/м = 13,3 Па
1 x 4,3 Па = 4,3 Па
6 м x 0,9 Па/м = 5,4 Па

Общая потеря напора = 23,0 Па

которая, следовательно, совместима с остаточной высотой напора.

3.3.6 Воздухонагреватели с вертикальным выходом

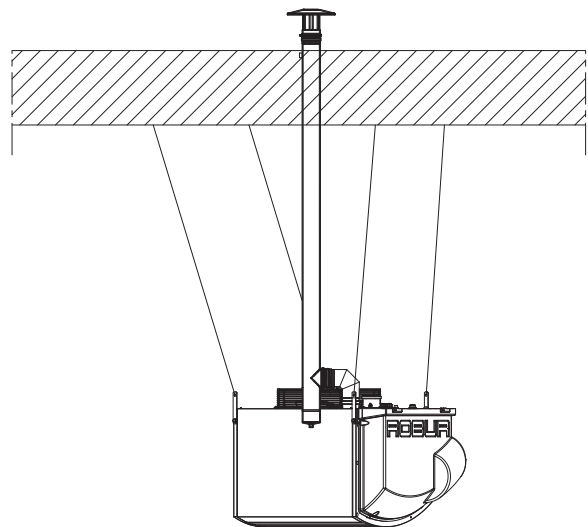


Для воздухонагревателей с вертикальным выходом, во избежание попадания капель конденсата в вентилятор необходимо предусмотреть в основании вертикального участка дымохода Т-образный элемент для сбора возможного конденсата (Рисунок 3.9 с. 33).



Обращать внимание на сбор и правильный слив конденсата.

Рисунок 3.9 Пример установки воздухонагревателя с вертикальным выходом



3.4 ОТКРЫТИЕ ОРЕБРЕНИЯ РЕШЕТКИ

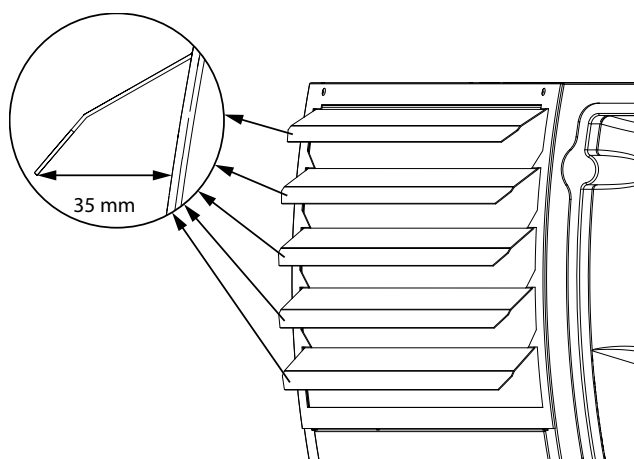


Защитные приспособления

Использовать подходящие приспособления защиты, когда работаете с оребрением передней решетки.

Для обеспечения правильной работы воздухонагревателей с передней решеткой необходимо открыть оребрение решетки как показано на Рисунке 3.10 с. 34.

Рисунок 3.10 Открытие оребрения решетки воздухонагревателей



3.5 ВОЗДУХОВОДЫ

Только модели с центробежными вентиляторами (серии Next-R C) могут быть соединены с воздуховодами как на всасывании (с или без камер смешивания), так и на подаче.

Для этой цели на отверстия подающей линии воздухонагревателей Next-R C предусмотрены фланцы для крепления воздуховода.

Информация о габаритах фланцевого соединения приведена в разделе 1.2.2 с. 14.



Для предупреждения вибрации (возможны источник шума и механических неисправностей) целесообразно установить antivибрационные муфты, легко демонтируемые для тех. обслуживания, между воздухонагревателем и воздуховодом.

Для выполнения воздуховода может использоваться традиционная система из достаточно гладкого листового металла.

Продумать целесообразность теплоизоляции самого канала во избежание теплопотерь.

Для расчета воздуховода учитывать данные по расходу воздуха и напора вентилятора, приведенные в Таблице 1.2 с. 23.



Минимальная потеря напора в подающей линии

С целью обеспечения работы центробежного вентилятора в любых условиях в рабочем диапазоне, необходимо обеспечить минимальную потерю напора на выходе воздуха. Значения минимальной потери напора приведены в Таблице 1.2 с. 23.

4 ЭЛЕКТРИК

4.1 ОБЩИЕ ПРИМЕЧАНИЯ



Ознакомиться с мерами предосторожности в разделе III с. 4, где приведена важная информация по нормам и по безопасности.



Соответствие нормам по системам

Система должна отвечать требованиям соответствующих действующих норм, в зависимости от страны и места установки, по безопасности, проектированию, выполнению и тех. обслуживанию электрических систем.



Кроме этого, система должна отвечать требованиям завода-изготовителя.



Компоненты под напряжением

После размещения аппарата в окончательное положение установки, перед выполнением электрических соединений, убедиться в том, что на соответствующих компонентах нет напряжения.



Заземление

- Аппарат должен быть подсоединен к эффективной системе заземления, выполненной согласно требованиям действующих норм.
- Запрещается использовать газовые трубы для заземления.



Разделение кабелей

Прокладывать отдельно силовые кабели и провода для систем управления.



Нельзя использовать выключатель электропитания для включения/выключения аппарата

- Категорически запрещается использовать выключатель питания для включения и выключения аппарата, так как со временем это может привести к повреждениям (редкие сбои в электропитании допускаются).
- Для включения и выключения аппарата использовать исключительно предусмотренное устройство управления.

4.2 ЭЛЕКТРИЧЕСКИЕ СИСТЕМЫ

Электрические соединения предусматривают:

- A. Электропитание (Раздел 4.3 с. 35).
- B. Система управления (Раздел 4.4 с. 35).



Как выполнять соединения

Все электрические соединения должны выполняться в клеммной коробке рядом с электрощитом:

1. Убедиться в том, что аппарат не находится под напряжением.
2. Для доступа к электрощитку открыть решетку из термоформованного пластика с правой стороны аппарата (деталь 5 чертежей в Раздел 1.2 с. 8).
3. Вставить кабеля через прижим (деталь 3 чертежей в Разделе 1.2 с. 8). Прижимы PG9 подходят для кабелей диаметром от 3,5 до 8 мм. Прижимы PG13.5 подходят для кабелей диаметром от 6 до 12 мм.
4. Определить требуемые соединительные клеммы.
5. Выполнить соединения.

6. Закрывать решетку из термоформованного пластика.

4.3 ЭЛЕКТРОПИТАНИЕ

Предусмотреть (выполняется монтажником) однофазную защищенную линию (230 В 1-Н 50 Гц) со следующими элементами:

- ▶ Кабель типа H05 VVF 3x1,5 мм² с максимальным внешним диаметром 12 мм.
- ▶ Двухполюсный выключатель с минимальным открытием контактов 3 мм.

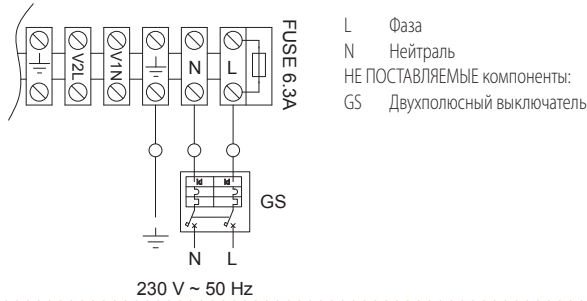


Как подсоединить электропитание

Для подсоединения трехполюсного кабеля питания:

1. Открыть клеммную коробку согласно процедуре 4.2 с. 34.
2. Подсоединить три жилы в клеммной коробке как показано на Рисунке 4.1 с. 35.
3. Предусмотреть провод заземления длиннее относительно силовых жил (чтобы он обрывался последним при случайном растяжении).

Рисунок 4.1 Подсоединение аппарата к сети электропитания



4.4 СИСТЕМА КОНТРОЛЯ

Предусмотрены шесть различных регулировочных систем, каждая со своими специфическими характеристиками, компонентами и схемами:

1. Однокнопочный базовый пульт OCDS012
2. Базовый пульт с 2 кнопками OSTR000
3. Терморегулятор OTRG005
4. Цифровой хронотермостат OCDS008 (в сочетании с терморегулятором OTRG005)
5. ПО Genius для дистанционного управления воздушонагревателями (в сочетании с терморегулятором OTRG005)
6. Внешнее разрешение



Системы управления 3, 4 и 5 управляют в автоматическом режиме модуляцией тепловой мощности аппарата на двух уровнях.

4.4.1 Однокнопочный базовый пульт OCDS012

Пульт должен устанавливаться на стене в подходящем месте, используя расширяющиеся винты.



Как подсоединить однокнопочный базовый пульт OCDS012

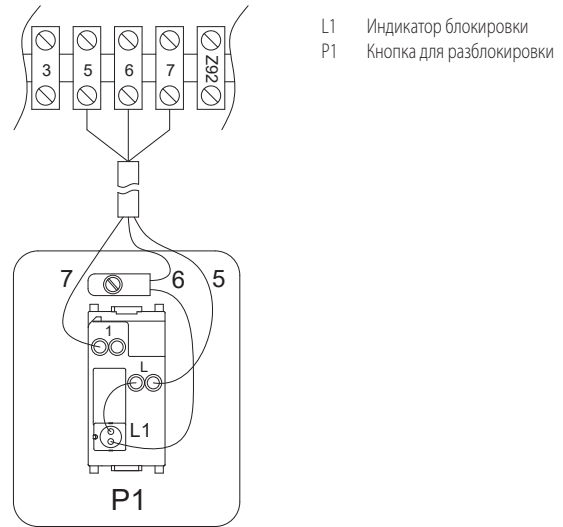
1. Открыть клеммную коробку согласно процедуре 4.2 с. 34.
2. Использовать кабель FRO-HP 3x0,75 мм² для соединения.
3. Подсоединить жилы в клеммной коробке, как показано на Рисунке 4.2 с. 35.
4. Дополнительная информация приведена в руководстве аксессуара OCDS012.



Максимально допустимая длина соединительного кабеля - 20 метров.

метров.

Рисунок 4.2 Соединение однокнопочного базового пульта



4.4.2 Базовый пульт с 2 кнопками OSTR000

Пульт должен устанавливаться на стене в подходящем месте, используя расширяющиеся винты.



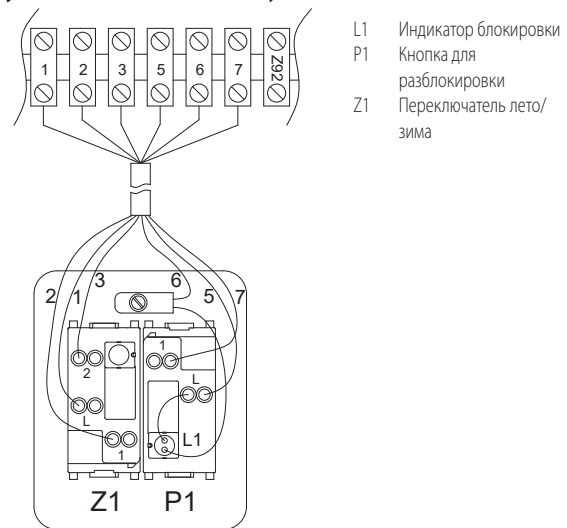
Как подсоединить базовый пульт с 2 кнопками OSTR000

1. Открыть клеммную коробку согласно процедуре 4.2 с. 34.
2. Использовать кабель FRO-HP 6x0,75 мм² (имеется как опция OCVO015 длиной 5 м).
3. Подсоединить жилы в клеммной коробке, как показано на Рисунке 4.3 с. 35.
4. Дополнительная информация приведена в инструкциях, приложенных к аксессуару OSTR000.



Максимально допустимая длина соединительного кабеля - 20 метров.

Рисунок 4.3 Соединение базового пульта с 2 кнопками



4.4.3 Терморегулятор OTRG005

Терморегулятор должен устанавливаться на стене в подходящем месте, используя расширяющиеся винты.

Соединение терморегулятора выполняется в клеммной коробке, расположенной во внутреннем электрощитке аппарата.



Максимально допустимая длина соединительного кабеля - 10 метров.



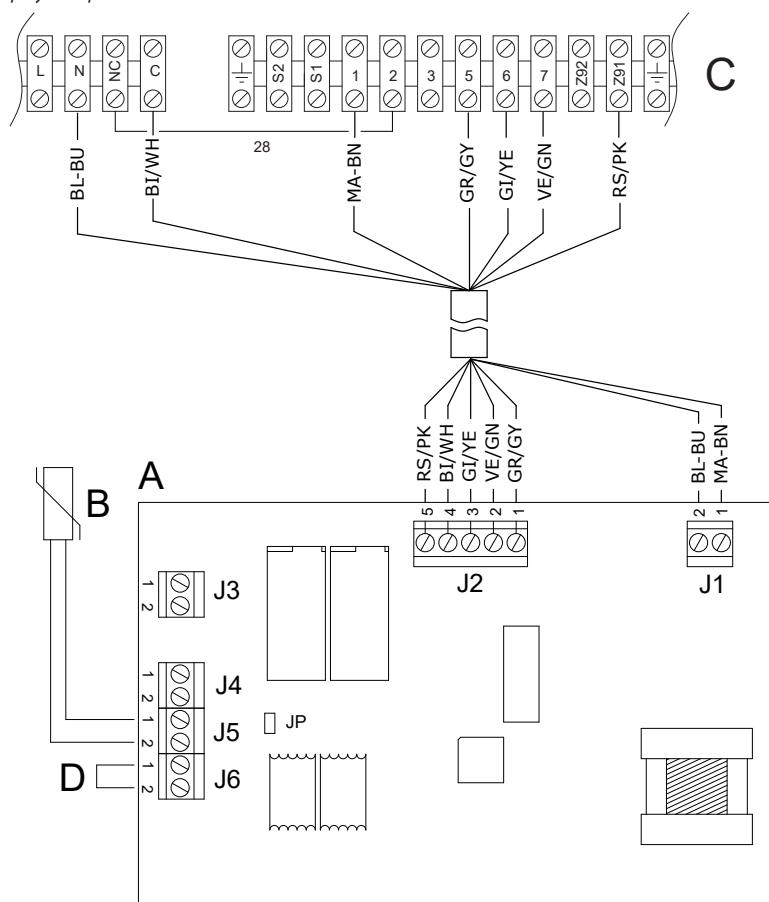
Как подсоединить терморегулятор OTRG005

1. Открыть клеммную коробку согласно процедуре 4.2 с. 34.
2. Удалить перемычки 27 и 28 в клеммной коробке (Раздел 1.4 с. 20).
3. Использовать кабель электрической перемычки 28 для выполнения соединения между клеммами NC и 2 (Рисунок 4.4 с. 36).
4. Использовать кабель FRO-HP 7x0,75 мм² (имеется как опция ОСВО015 длиной 5 м).
5. Выполнить другие электрические соединения согласно указаниям на Рисунке 4.4 с. 36 и в Таблице 4.1 с. 36.
6. Дополнительная информация приведена в руководстве аксессуара OTRG005.

Таблица 4.1 Соединение терморегулятора OTRG005

Терморегулятор OTRG005		Next-R
J1	1	Линия
	2	Нейтральный
J2	1	OF
	2	RES
	3	LF
	4	FAN
	5	REQ
		Z91

Рисунок 4.4 Соединение терморегулятора OTRG005



- A Терморегулятор OTRG005
- B Датчик температуры нагретого воздуха (в комплекте)
- C Клеммная коробка воздухонагревателя
- D Перемычка J6

4.4.4 Цифровой хронотермостат OCDS008

Хронотермостат должен устанавливаться на стене в подходящем положении, используя расширяющиеся винты. Соединение хронотермостата OCDS008 выполняется на терморегуляторе OTRG005, необходимом для использования хронотермостата.



Как подсоединить цифровой хронотермостат OCDS008

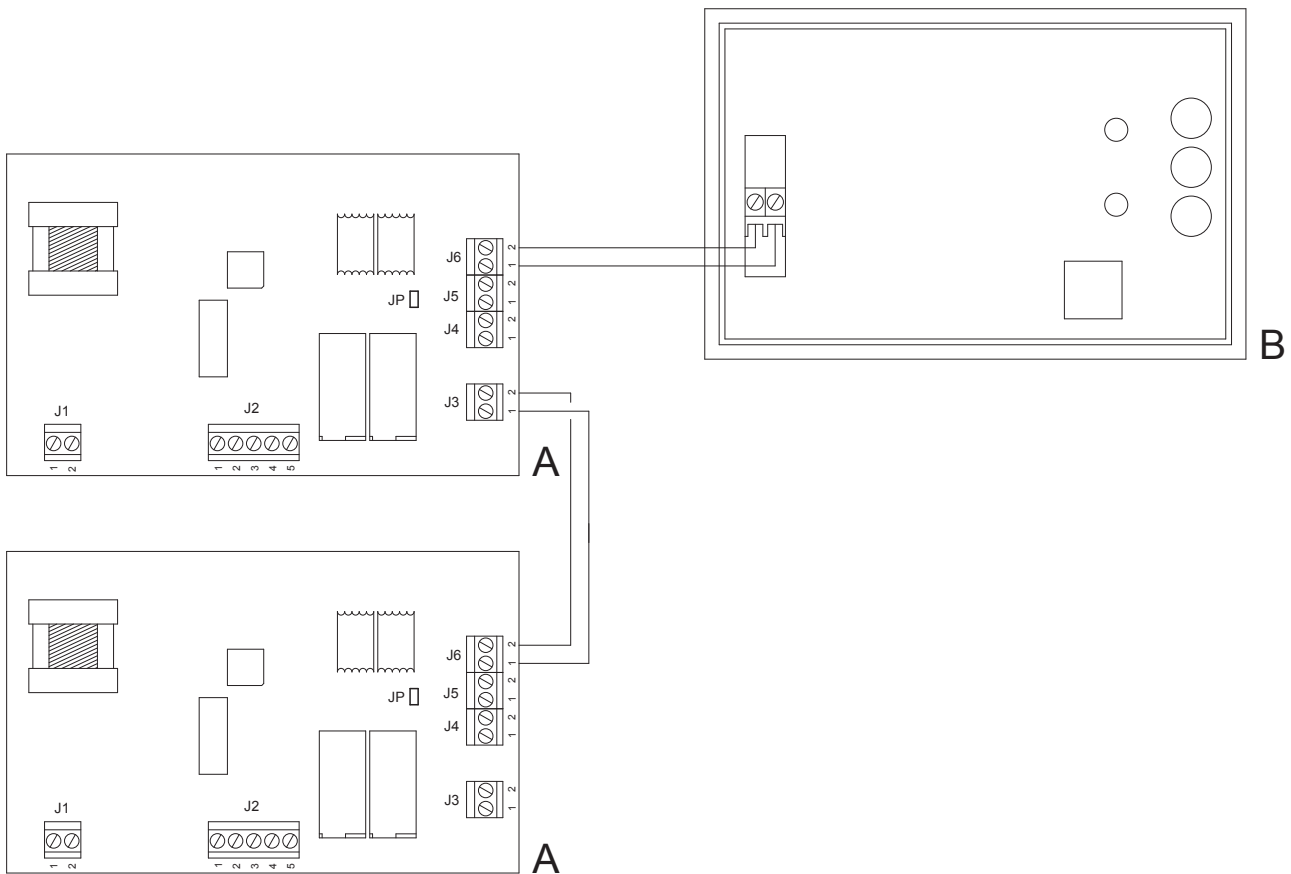
Выполнить электрические соединения согласно схеме на Рисунке 4.5 с. 37. Соединение терморегулятора OTRG005 выполняется как описано в разделе 4.4.3 с. 35.

Для соединения хронотермостата OCDS008 с терморегулятором OTRG005 использовать двухполюсный кабель (например, H03VV-F) сечением от 0,5² до 2,5 мм². В помещениях с электромагнитными помехами большой интенсивности рекомендуется использовать экранированный кабель. Дополнительная информация приведена в руководстве аксессуара OCDS008.



Максимально допустимая длина кабеля соединения - 50 метров.

Рисунок 4.5 Соединение цифрового хронотермостата OCDS008



A Терморегулятор OTRG005

B Цифровой хронотермостат OCDS008

4.4.5 ПО Genius для дистанционного управления воздухонагревателями OSWR000

ПО Genius для дистанционного управления воздухонагревателями OSWR000 поставляется с пакетом установки для операционной системы Windows и инструкциями по установке.

Va затем realizzato соединение Modbus между il PC и термоотрегулирувангі OTRG005, с помощью соответствующи convertitore USB/RS485 в dotдействи.



Как подсоединить терморегулятор OTRG005

Соединение терморегулятора OTRG005 выполняется как описано в разделе 4.4.3 с. 35.



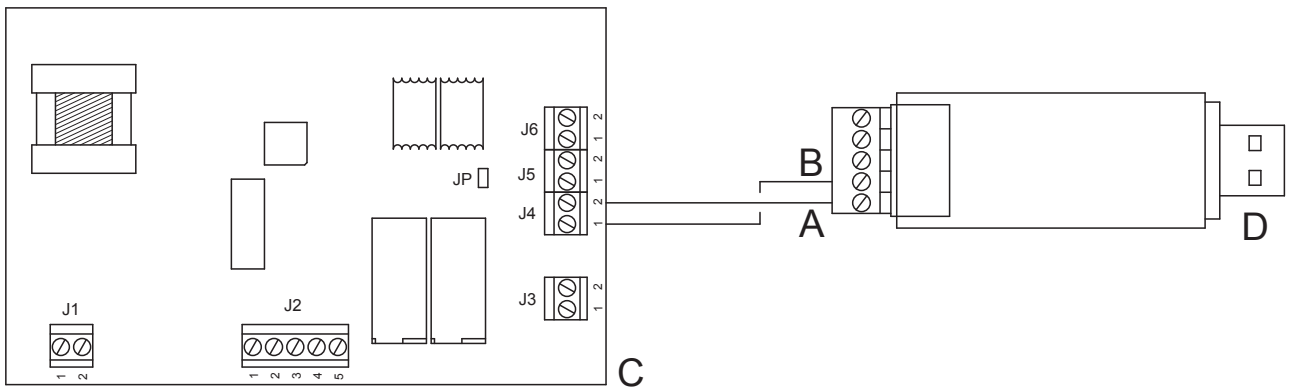
Как выполнить соединение Modbus

1. Открыть клеммную коробку соединения J4 на терморегуляторе OTRG005.
2. Использовать неэкранированный перекрученный кабель 2x0,5 мм².
3. Подсоединить провода к клеммной коробке преобразователя USB/RS485, как показано на Рисунке 4.6 с. 38.
4. Установить преобразователь USB в компьютере. Драйверы устройства будут скачаны и установлены автоматически, если компьютер подсоединен к Интернету.
5. Дополнительная информация приведена в руководстве программы Genius для дистанционного управления OSWR000.



Максимально допустимая длина кабеля соединения - 1100 метров.

Рисунок 4.6 Соединение преобразователя USB/RS485



A Сигнал А
B Сигнал В

C Терморегулятор OTRG005
D Преобразователь USB/RS485

4.4.6 Внешнее разрешение

В зависимости от требуемой функции следует подготовить:

- ▶ Устройство для разрешения (например, термостат, таймер, выключатель...), снабженное сухим замыкающим контактом, для управления включением/выключением воздухонагревателя.
- ▶ Устройство для разрешения (переключатель), снабженное перекидным контактом для управления режимом лето/зима.
- ▶ Устройство для разрешения (например, кнопка) снабжено сухим замыкающим контактом, для управления двумя уровнями мощности воздухонагревателя. С помощью термостата или хронотермостата с двумя ступенями можно унифицировать управление включением/выключением воздухонагревателя с управлением двумя уровнями мощности.

Информация о положении и возможном присутствии электрических переключателей на контактах клеммной коробки аппарата имеется на электрических схемах, приведенных в разделе 1.4 с. 20.



Все контакты для внешних разрешающих сигналов в клеммной коробке во внутреннем электрощитке аппарата имеют напряжение 230 В на соответствующих клеммах.

4.4.6.1 Управление включением/выключением воздухонагревателя



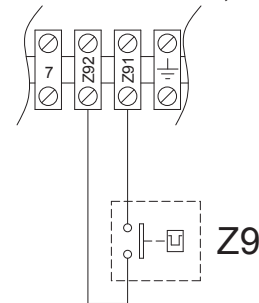
Как подсоединить внешний разрешающий сигнал для управления включением/выключением воздухонагревателя

1. Открыть электрощиток аппарата согласно Процедуре 4.2 с. 34.
2. Подсоединить внешний разрешающий сигнал, с помощью кабеля FRO-HP 2x0,75 мм², к клеммам Z9-Z9 клеммной коробки аппарата, как показано на Рисунке 4.7 с. 38.



Максимально допустимая длина соединительного кабеля - 20 метров.

Рисунок 4.7 Соединение для внешнего разрешающего сигнала для управления включением/выключением воздухонагревателя



Z9 Внешний разрешающий сигнал (например, термостат, таймер, выключатель...)

4.4.6.2 Управление режимом лето/зима



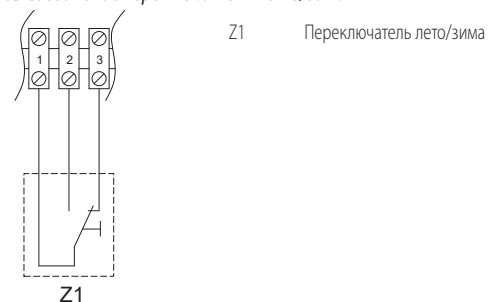
Как подсоединить внешний разрешающий сигнал для управления режимом лето/зима

1. Открыть электрощиток аппарата согласно Процедуре 4.2 с. 34.
2. Удалить перемычку 28 с клемм 1-3 внутренней клеммной коробки.
3. Подсоединить внешний разрешающий сигнал, с помощью кабеля 3x0,75 мм², к клеммам 1, 2, 3 клеммной коробки аппарата, как показано на Рисунке 4.8 с. 38.



Максимально допустимая длина соединительного кабеля - 20 метров.

Рисунок 4.8 Соединение переключателя лето/зима



4.4.6.3 Управление уровнями мощности



Как подсоединить внешний разрешающий сигнал для управления уровнями мощности воздушонагревателя

1. Открыть электрощиток аппарата согласно Процедуре 4.2 с. 34.
2. Удалить перемычку 27 на клеммах L-C внутренней клеммной коробки.
3. Подсоединить внешний разрешающий сигнал, с помощью кабеля 2x0,75 мм², к клеммам L-C клеммной коробки аппарата, как показано на Рисунке 4.9 с. 39.

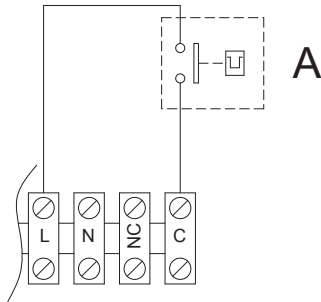


Воздухонагреватель работает на максимальной мощности, когда контакт L-C закрыт и работает на минимальной мощности, когда контакт L-C открыт.



Максимально допустимая длина соединительного кабеля - 20 метров.

Рисунок 4.9 Соединение переключателя уровня мощности воздушонагревателя



- A Переключатель уровня мощности аппарата:
- Контакт закрыт: воздухонагреватель на максимальной мощности
 - Контакт открыт: воздухонагреватель на минимальной мощности

4.4.6.4 Термостат с двумя ступенями

Термостат (или хронотермостат) с двумя уровнями позволяет сочетать функции управления включением и уровнем мощности воздухонагревателя в одном устройстве.

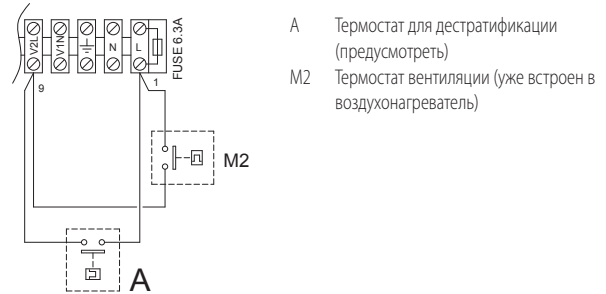
Соединения должны быть выполнены согласно электрической схеме конкретного используемого термостата (использовать информацию из документации завода-изготовителя термостата), соблюдая указания из раздела 4.4.6.1 с. 38 касательно разрешения на включение воздухонагревателя и из раздела 4.4.6.3 с. 39 касательно управления двумя уровнями мощности воздухонагревателя.

4.4.6.5 Работа как дестратификатор

Только для воздухонагревателей с вертикальным выходом воздуха, можно использовать термостат, должным образом размещенный и отрегулированный, для обеспечения работы только вентилятора аппарата (при выключенной горелке), с функцией дестратификации. Таким образом, если температура, замеряемая термостатом в точке установки больше порога, заданного на самом термостате, он дает разрешение только для вентилятора, который будет гнать массу горячего воздуха вниз.

Соединение термостата показано на Рисунке 4.10 с. 39.

Рисунок 4.10 Соединение термостата для дестратификации



- A Термостат для дестратификации (предусмотреть)
- M2 Термостат вентиляции (уже встроен в воздухонагреватель)



Вентилятор воздухонагревателя активируется каждый раз, когда получает разрешение с термостата дестратификатора, вне зависимости от любого другого разрешения.

4.4.6.6 Управление несколькими воздухонагревателями от одного внешнего разрешающего сигнала

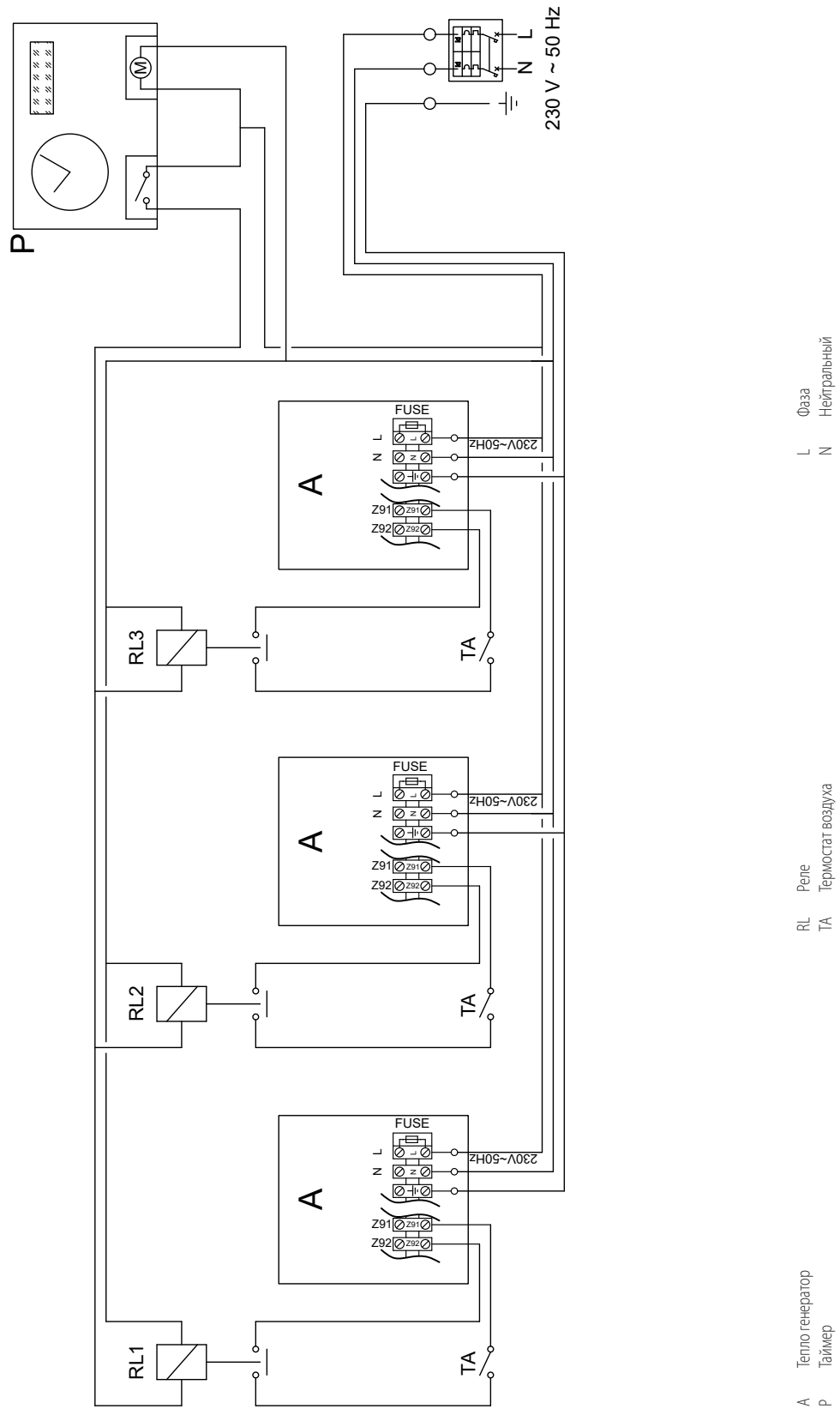
С помощью соединения на клеммы, описанные в предыдущих разделах, можно управлять отдельной функцией в нескольких воздухонагревателях от одного внешнего сигнала.

В случае централизованного управления включением/выключением нескольких воздухонагревателей, рекомендуется использовать:

- ▶ Цифровой хронотермостат OCS008 (описан в разделе 1.6.5 с. 23), до 10 воздухонагревателей.
- ▶ ПО Genius для дистанционного управления OSWR000 (описание в разделе 1.6.6 с. 23), до 100 воздухонагревателей.

Если пользователь не хочет использовать эти инструменты, централизованное управление включением/выключением может выполняться как описано на Рисунке 4.11 с. 40, с помощью таймера и нескольких термостатов воздуха. Присутствие отдельного термостата воздуха для каждого воздухонагревателя позволяет активировать воздухонагреватель только, если соответствующая зона реально нуждается в тепле, что позволяет экономить расход энергии. Использование таймера позволяет, в любом случае, делать включение воздухонагревателя - даже при наличии запроса со стороны термостата воздуха - зависимым от централизованного разрешения.

Рисунок 4.11 Схема соединения нескольких аппаратов с программируемым таймером и несколькими термостатами воздуха



4.4.7 Размещение системы контроля

Установить выбранный термостат/систему контроля, соблюдая следующие указания:

- ▶ На высоте примерно 1,5 м от пола, в месте, защищенном от сквозняков, прямого попадания солнца, прямого воздействия источников

- ▶ тепла (лампы, потоки горячего воздуха от самого аппарата и т.д.). Если возможно, не на наружных стенах, чтобы не исказить реальную температуру и, следовательно, работу системы. В противном случае, создать экран для системы контроля, разместив между ней и стеной лист теплоизоляционного материала (пробковое дерево, полистирол и т.д.).



Соблюдая приведенные выше указания, будут предотвращены непредвиденные включения и выключения системы и будет

обеспечен оптимальный комфорт в помещении.

5 ПУСК



Процедура пуска предусматривает проведение контроля/регулировки параметров сгорания и может выполняться исключительно Официальным сервисным центром Robur. Пользователь/монтажник НЕ может выполнять эти операции - это приведет к прекращению действия гарантии.

Монтажник должен выполнить предварительный контроль, описанный в разделе 5.1 с. 41.

5.1 ПРЕДВАРИТЕЛЬНЫЙ КОНТРОЛЬ



Раздел для монтажника.

5.1.1 Предварительный контроль перед пуском

После выполнения всей системы и перед обращением в Сервисный центр, монтажник должен проверить:

- ▶ Электрическая сеть и газовая сеть, подходящие для необходимого расхода и снабженные всеми приспособлениями безопасности и контроля, предписанными действующими нормами.
- ▶ Отсутствие утечек в газовой системе.
- ▶ Тип газа, для которого подготовлен аппарат (метан, СНГ или другой).
- ▶ Что давление газа для сгорания соответствует значениям из Таблицы 3.1 с. 28, с макс. допуском $\pm 15\%$.
- ▶ Правильная работа трубы для отвода исходящих газов.
- ▶ Подача воздуха для горения и удаление исходящих газов осуществляются должным образом согласно требованиям действующих норм.
- ▶ Что сеть электропитания имеет параметры, соответствующие значениям на табличке аппарата.
- ▶ Что аппарат установлен правильно, согласно инструкциям завода-изготовителя.
- ▶ Ребра передней решетки, если имеются, правильно открыты (Раздел 3.4 с. 34).
- ▶ Правильность выполнения системы, согласно действующим национальным и местным стандартам.

5.1.2 Аномальные или опасные ситуации в системе

Если обнаружены аномальные или опасные элементы в системе, сервисный центр не будет выполнять пуск и аппарат не может включаться. Такими ситуации может быть:

- ▶ Несоблюдение минимальных расстояний вокруг аппарата.
- ▶ Недостаточное расстояние от легковозгораемых материалов.
- ▶ Условия, препятствующие безопасному доступу и тех. обслуживанию.
- ▶ Аппарат включается/выключается с помощью главного выключателя, а не с устройства управления.
- ▶ Дефекты или неисправности аппарата, возникшие во время транспортировки или установки.
- ▶ Запах газа
- ▶ Несоответствующее давление газа в сети.
- ▶ Несоответствующее система удаления дымовых газов.
- ▶ Все ситуации, которые могут привести к сбоям в работе или являться потенциально опасными.

5.1.3 Несоответствие системы и коррективные операции

Если Сервисный центр обнаруживает несоответствие, пользователь/монтажник должен выполнить возможные коррективные операции, требуемые Сервисным центром.

После выполнения коррективных операций (выполняются монтажником), если (по мнению Сервисного центра) имеются условия безопасности и соответствия, можно выполнять пуск.

5.2 КОНТРОЛЬ ПАРАМЕТРОВ СГОРАНИЯ



Раздел предназначен исключительно для сервисных центров.



Воздухонагреватель поставляется с уже откалиброванным газовым клапаном для топлива, указанного на этикетке рядом с газовым соединением. Следовательно, при пуске выполняется только контроль содержания CO_2 и только, если он дает отрицательный результат или при смене газа, следует выполнить всю контрольную процедуру.



Контроль показателя CO_2 должен выполняться с закрытой решеткой, а калибровка газового клапана с открытой решеткой.



После каждой настройки значения CO_2 или изменения уровня мощности проверить вид горелки, которая не должна иметь покрасневшие зоны.



Проверить, что давление газа на входе – статическое и динамическое, при работе воздухонагревателя на максимальной мощности – соответствуют значениям, приведенным в Таблице 3.1 с. 28 (при низком давлении газа на входе, значение CO_2 тоже будет низким).



При наличии систем управления, где запрос на включение воздухонагревателя зависит от температуры воздуха, могут иметь место случаи, когда воздухонагреватель не включается, потому что температура уже достаточно высокая. В таком случае, настроить в системе управления форсирование ручным включением или замкнуть вручную контакт Z9 (клеммы Z91-Z92).



Не забудьте восстановить контакт 27 (клеммы L-C) в начальное положение или перекрыть ручное форсирование минимальной мощности по окончании контроля.



Если было выполнено изменение, следует не забыть отключить в системе контроля форсированное ручное включение или ручное закрытие контакта Z9 (клеммы Z91-Z92).

5.2.1 R15/R20/R30/R40/R50



Только контроль значений CO₂ соответствует пунктам 8-13 приведенной ниже процедуры, которая выполняется после включения аппарата. Если контроль дал отрицательный результат, необходимо выполнить процедуру с самого начала.



Рисунок 5.1 с. 42

1. Если аппарат работает, выключить его с помощью системы управления.
2. Открыть решетку из термоформованного пластика.
3. Снять пробку, расположенную над винтом для регулировки коррекции газового клапана (C).
4. Закрутить до конца винт для регулировки заслонки (D).
5. Закрутить до упора винт для регулировки коррекции (C).
6. Открутить винт для регулировки заслонки (D), как указано в следующих Таблицах, в зависимости от модели и типа используемого газа.
7. Открутить винт для регулировки коррекции (C), как указано в следующих Таблицах, в зависимости от модели и типа используемого газа.
8. Открыть контакт 27 (клеммы L-C) или действовать с помощью устройства управления мощностью для форсирования работы воздухонагревателя на минимальной мощности.
9. Активировать воздухонагреватель с помощью предусмотренной системы управления.

10. По истечении примерно 2 минут после включения горелки можно выполнить контроль сгорания на минимальной мощности.
11. Проверить, что значение CO₂ соответствует значению, указанному в колонке "Минимальная входная мощность" следующих Таблиц, в зависимости от модели и типа используемого газа. В противном случае, настроить значение в процентах CO₂, с помощью винта для регулировки коррекции.
12. Закрывать контакт 27 (клеммы L-C) или использовать устройство для управления уровнем мощности для форсирования работы воздухонагревателя на максимальной мощности.
13. Проверить, что значение CO₂ соответствует значению, указанному в колонке "Номинальная входная мощность" следующих Таблиц, в зависимости от модели и типа используемого газа.

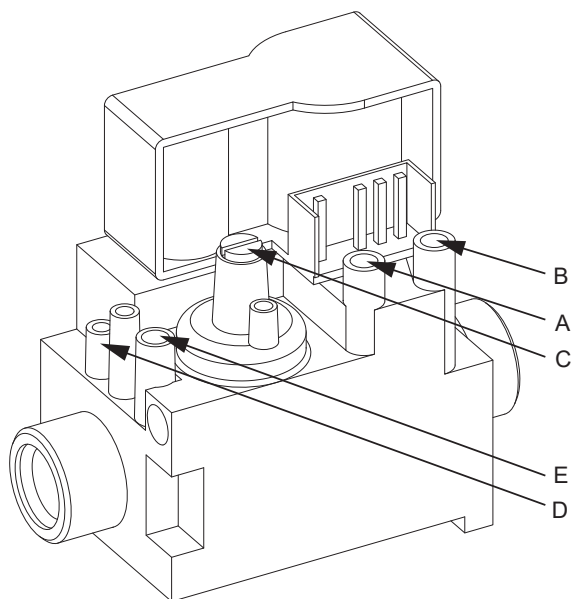
Если контроль дает положительный результат:

14. Вернуть контакт 27 (клеммы L-C) в начальное положение или отключить ручное форсирование уровня мощности.
15. Закрутить пробка выше винта для регулировки коррекции газового клапана (C).
16. Закрывать решетку из термоформованного пластика.

Если контроль дает отрицательный результат:

17. Повторить пункты от 8 до 11 для возобновления работы на минимальной мощности; проверить еще раз и, при необходимости, скорректировать значение CO₂ при этих условиях с помощью регулировочного винта коррекции.
18. Повторить пункты 12 и 13 для возобновления работы на максимальной мощности; проверить еще раз и, при необходимости, отрегулировать значение CO₂ в этих условиях с помощью винта для регулировки заслонки.
19. Повторить пункты 14-16 для окончания процедуры.

Рисунок 5.1 Газовый клапан



- A Штуцер для давления коррекции
- B Штуцер для замера давления в газовой сети
- C Винт для регулировки коррекции
- D Винт для регулировки заслонки
- E Штуцер для замера давления на дроссельном клапане

Таблица 5.1 Таблица для регулировки газового клапана R15

Газ	Давление в сети	Пред-регулировка винта		Процент CO ₂ в газах	
		Заслонка	Коррекция	Минимальная входная мощность	Номинальная входная мощность
Тип	mbar	оборотов 	оборотов 	%	%
G20	Смотри Таблицу 3.1 с. 28	-10 ½	-3 ¾	8,8	9,0
G25		полное открытие	-3	8,6	9,2
G25.1		-10 ½	-3 ¾	10,2	10,7
G25.3		полное открытие	-3 ¾	8,6	9,2
G27		-12	-3 ¾	9,0	9,5
G2.350		полное открытие	-3 ¾	8,6	9,1
G30		-7	-3 ¾	9,9	10,3
G31		полное открытие	-3 ¾	10,0	10,5
СНГ		-9	-3 ¾	9,9	10,5

Ко всем процентным значениям CO₂ в исходящих газах применяется допуск ±0,3%.

Таблица 5.2 Таблица для регулировки газового клапана R20

Газ	Давление в сети	Пред-регулировка винта		Процент CO ₂ в газах	
		Заслонка	Коррекция	Минимальная входная мощность	Номинальная входная мощность
Тип	mbar	оборотов 	оборотов 	%	%
G20	Смотри Таблицу 3.1 с. 28	-3 ¾	-3 ¾	8,6	9,2
G25		полное открытие	-3 ¾	8,7	9,3
G25.1		-5 ¼	-3 ¾	10,6	11,1
G25.3		-7 ½	-3 ¾	8,5	9,1
G27		-5 ½	-3 ¾	9,1	9,6
G2.350		полное открытие	-3 ¾	8,8	9,3
G30		-2 ¼	-3 ¾	9,9	10,3
G31		полное открытие	-3 ¾	10,5	11,0
СНГ		-2 ¾	-3 ¾	10,3	10,7

Ко всем процентным значениям CO₂ в исходящих газах применяется допуск ±0,3%.

Таблица 5.3 Таблица для регулировки газового клапана R30

Газ	Давление в сети	Пред-регулировка винта		Процент CO ₂ в газах	
		Заслонка	Коррекция	Минимальная входная мощность	Номинальная входная мощность
Тип	mbar	оборотов 	оборотов 	%	%
G20	Смотри Таблицу 3.1 с. 28	-6 ½	-3 ¾	8,2	8,5
G25		полное открытие	-3 ¾	8,5	9,0
G25.1		-13 ½	-3 ¾	9,6	10,1
G25.3		-21	-3 ¾	8,5	9,0
G27		-6 ¾	-3 ¾	8,5	9,0
G2.350		полное открытие	-3 ½	8,5	9,0
G30		-8	-3 ¾	9,5	11,0
G31		полное открытие	-3	9,1	9,5
СНГ		-14	-3 ½	9,0	9,6

Ко всем процентным значениям CO₂ в исходящих газах применяется допуск ±0,3%.

Таблица 5.4 Таблица для регулировки газового клапана R40

Газ	Давление в сети	Пред-регулировка винта		Процент CO ₂ в газах	
		Заслонка	Коррекция	Минимальная входная мощность	Номинальная входная мощность
Тип	mbar	оборотов 	оборотов 	%	%
G20	Смотри Таблицу 3.1 с. 28	-5	-3 ¾	8,6	9,2
G25		полное открытие	-3 ¼	8,5	9,0
G25.1		-8 ¼	-3 ¾	9,6	10,2
G25.3		-12	-4	8,5	9,0
G27		-8 ½	-3 ¾	8,6	9,1
G2.350		полное открытие	-3 ¾	8,5	9,0
G30		-8	-3 ¾	9,5	10,0
G31		полное открытие	-3	9,6	10,1
СНГ		-10 ¼	-4	9,5	10,1

Ко всем процентным значениям CO₂ в исходящих газах применяется допуск ±0,3%.

Таблица 5.5 Таблица для регулировки газового клапана R50

Газ	Давление в сети	Пред-регулировка винта		Процент CO ₂ в газах	
		Заслонка	Коррекция	Минимальная входная мощность	Номинальная входная мощность
Тип	mbar	оборотов 	оборотов 	%	%
G20	Смотри Таблицу 3.1 с. 28	-14	-3 ¼	8,6	9,0
G25		полное открытие	-3 ¼	8,5	9,0
G25.1		-16 ¾	-3 ¼	10,0	10,5
G25.3		полное открытие	-3 ¼	8,6	9,2
G27		-16	-3 ¼	8,6	9,0
G2.350		полное открытие	-3 ¼	8,6	9,1
G30		-4 ½	-3 ¼	9,9	10,5
G31		полное открытие	-3 ¼	9,5	10,0
CHГ		-14 ¼	-3 ¼	9,7	10,3

Ко всем процентным значениям CO₂ в исходящих газах применяется допуск ±0,3%.

5.2.2 R60/R80



Только контроль значений CO₂ соответствует пунктам 6-12 описанной далее процедуры, после включения аппарата. Если контроль имеет негативный исход, необходимо выполнить процедуру с начала.



Рисунок 5.2 с. 44

1. Если аппарат работает, выключить его с помощью системы управления.
2. Открыть решетку из термоформованного пластика.
3. Снять пробку, расположенную над винтом для регулировки коррекции газового клапана (С).
4. Закрутить до упора винт для регулировки коррекции (С).
5. Открутить винт для регулировки коррекции (С), как указано в следующих Таблицах, в зависимости от модели и типа используемого газа.
6. Открыть контакт 27 (клеммы L-C) или действовать с помощью устройства управления мощностью для форсирования работы воздухонагревателя на минимальной мощности.
7. Активировать воздухонагреватель с помощью предусмотренной системы управления.
8. По истечении примерно 2 минут после включения горелки можно выполнить контроль сгорания на минимальной мощности.
9. Проверить, что значение CO₂ соответствует значению, указанному в колонке "Минимальная входная мощность" следующих Таблиц, в зависимости от модели и типа используемого газа. В противном случае, настроить значение в процентах CO₂, с помощью винта для регулировки коррекции.
10. Закрыть контакт 27 (клеммы L-C) или использовать устройство для управления уровнем мощности для форсирования работы воздухонагревателя на максимальной мощности.
11. По истечении примерно 2 минут можно выполнить контроль сгорания на максимальной мощности.
12. Проверить, что значение CO₂ соответствует значению, указанному в колонке "Номинальная входная мощность" следующих Таблиц, в зависимости от модели и типа используемого газа.

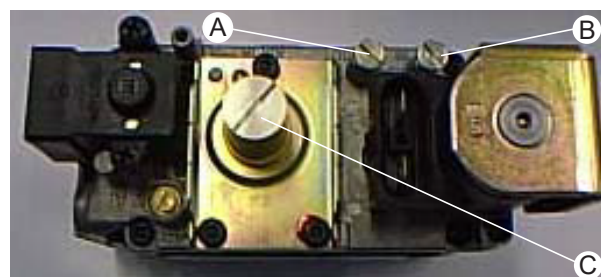
Если контроль дает положительный результат:

13. Вернуть контакт 27 (клеммы L-C) в начальное положение или отключить ручное форсирование уровня мощности.
14. Закрутить пробка выше винта для регулировки коррекции газового клапана (С).
15. Закрыть решетку из термоформованного пластика.

Если контроль дает отрицательный результат:


16. Повторить пункты от 6 до 9 для реактивации работы на минимальной мощности; проверить еще раз и, при необходимости, исправить значение CO₂ в этих условиях с помощью регулировочного винта.
17. Повторить пункты от 13 до 15 для окончания процедуры.

Рисунок 5.2 Газовый клапан



- A Штуцер для давления коррекции
- B Штуцер для замера давления в газовой сети
- C Винт для регулировки коррекции

Таблица 5.6 Таблица для регулировки газового клапана R60

Газ	Давление в сети	Пред-регулировка винта	Процент CO ₂ в газах	
		Коррекция	Минимальная входная мощность	Номинальная входная мощность
Тип	mbar	оборотов 	%	%
G20	Смотри Таблицу 3.1 с. 28	-6 ¼	8,9	9,4
G25		-6 ¼	8,7	9,0
G25.1		-6 ¼	10,5	10,9
G25.3		-6 ¼	8,8	9,2
G27		-6 ¼	9,2	9,4
G2.350		-6 ¼	9,1	9,4
G30		-6 ¼	10,4	10,6
G31		-6 ¼	10,1	10,4
CHГ		-6 ¼	9,8	10,2

Ко всем процентным значениям CO₂ в исходящих газах применяется допуск ±0,3%.

Таблица 5.7 Таблица для регулировки газового клапана R80

Газ	Давление в сети	Пред-регулировка винта	Процент CO ₂ в газах	
			Коррекция	Минимальная входная мощность
Тип	mbar	оборотов	%	%
G20	Смотри Таблицу 3.1 с. 28	-6 ¼	8,0	8,3
G25		-6 ¼	8,7	9,2
G25.1		-6 ¼	10,5	10,9
G25.3		-6 ¼	8,9	9,3
G27		-6 ¼	8,8	9,2
G2.350 (1)		- (1)	- (1)	- (1)
G30		-6 ¼	10,2	10,5
G31		-6 ¼	9,9	10,2
CHG		-6 ¼	9,7	10,1

¹ Воздухонагреватель не может работать на этом типе газа.
Ко всем процентным значениям CO₂ в исходящих газах применяется допуск ±0,3%.

5.3 ПЕРЕХОД НА ДРУГОЙ ТИП ГАЗА



Инструкции по замене газа приведены в соответствующей документации.

6 ТЕКУЩАЯ ЭКСПЛУАТАЦИЯ



Этот раздел предназначен для пользователя.



Пользование аппаратом со стороны пользователя разрешается только после того, как авторизованный Сервисный Центр Robur выполнил пусконаладку.

6.1 ОБЩИЕ ПРИМЕЧАНИЯ



Перед использованием аппарата следует внимательно ознакомиться с мерами предосторожности в разделе III.1 с. 4, где приведена важная информация по нормам и по безопасности.



Пуск, выполняемый Сервисным центром

Пуск может выполняться исключительно Официальным сервисным центром Robur (Раздел 5 с. 47).



Категорически запрещается снимать напряжение работающего аппарата

Категорически запрещается снимать напряжение работающего аппарата (за исключением случаев опасности, Раздел III.1 с. 4), так как это может повредить аппарат или систему.

6.2 ВКЛЮЧЕНИЕ И ВЫКЛЮЧЕНИЕ



Пуск/остановка в нормальном режиме

Аппарат может быть включен/выключен исключительно с помощью специально подготовленного устройства управления.



Нельзя включать/выключать аппарат с помощью сетевого выключателя

Нельзя включать/выключать аппарат с помощью сетевого выключателя. Это может быть вредно и опасно для аппарата и для системы.



Контроль перед включением

Перед включением аппарата проверить:

- что газовый кран открыт
- электропитание аппарата (главный выключатель в положении ON)
- соединение и возможное питание устройства управления



Если включение происходит после долгого простоя или при первом пуске аппарата, может быть необходимо повторить операции из-за отсутствия воздуха в газовых трубах.

6.2.1 Базовое устройство управления с 1 кнопкой OCDS012 и внешний разрешающий сигнал

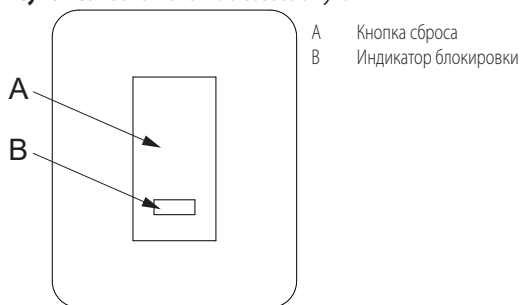
Активация отопления

1. Убедиться в том, что контакт 1-3 закрыт перемычкой, установленной на заводе-изготовителе. Если был установлен переключатель лето/зима (Раздел 4.4.6.2 с. 38), убедиться в том, что он находится в положении "зима" (контакт 1-3 закрыт).
2. Активировать контакт Z9 с помощью предусмотренного устройства управления (термостат, хронотермостат или сухой контакт).
3. После продувки (около 40 секунд), открывается газовый электроклапан и включается горелка.
4. При наличии пламени электронный блок управления оставляет открытым газовый клапан.
5. В противном случае, электронный блок управления снова попытается включить, после соответствующего времени продувки, еще 3 раза. Если, в любом случае, пламя не разжигается, электроника блокирует аппарат, включая индикатор блокировки (B) на устройстве (Рисунок 6.1 с. 46).
6. В случае блокировки нажать кнопку сброса (A).



Если включение происходит после долгого простоя или при первом пуске аппарата, может быть необходимо повторить операции из-за отсутствия воздуха в газовых трубах.

Рисунок 6.1 Однокнопочный базовый пульт

**Выключение отопления**

1. Отключить запрос на отопление, открыв контакт Z9 с помощью подготовленной системы (термостат, хронотермостат или сухой контакт).
2. Горелки выключатся, а вентиляторы продолжают работать до тех пор, пока аппарат не охладится полностью.



В случае продолжительного простоя смотри указания в Разделе 7.4 с. 48.

Активация вентиляции (работа в летнем режиме)

1. Закрыть газовый клапан и проверить, что на аппарат находится под напряжением.
2. С помощью соответствующего переключателя лето/зима (Раздел 4.4.6.2 с. 38) выбрать режим "лето" (контакт 1-3 открыт, контакт 1-2 закрыт). Таким образом включится только вентилятор.
3. Для остановки вентилятора перевести еще раз переключатель в режим "зима" (контакт 1-2 открыт).

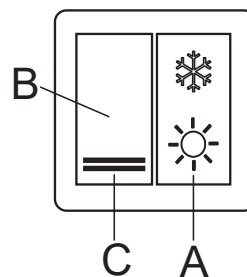


Рекомендуется в летний период отключить запрос отопления, открыв контакт Z9 с помощью предусмотренного устройства управления (термостат, хронотермостат или сухой контакт).

6.2.2 Базовое устройство управления с 2 кнопками OSTR000 и внешний разрешающий сигнал**Активация отопления**

1. Нажать кнопку лето/зима (A) до положения "зима" ❄️ (Рисунок 6.2 с. 46).
2. Активировать контакт Z9 с помощью предусмотренного устройства управления (термостат, хронотермостат или сухой контакт).
3. После продувки (около 40 секунд), открывается газовый электроклапан и включается горелка.
4. При наличии пламени электронный блок управления оставляет открытым газовый клапан.
5. В противном случае, электронный блок управления снова попытается включить, после соответствующего времени продувки, еще 3 раза. Если, в любом случае, пламя не разжигается, электроника блокирует аппарат, включая индикатор блокировки (C) на устройстве (Рисунок 6.2 с. 46).
6. В случае блокировки нажать кнопку сброса (B).

Рисунок 6.2 Базовый пульт с 2 кнопками



A Кнопка лето/зима (❄️ положение для работы на отопление; ☀️ положение для работы в летнем режиме, только вентиляция)

B Кнопка сброса

C Индикатор блокировки

Выключение отопления

1. Отключить запрос на отопление, открыв контакт Z9 с помощью подготовленной системы (термостат, хронотермостат или сухой контакт).
2. Горелки выключатся, а вентиляторы продолжают работать до тех пор, пока аппарат не охладится полностью.



В случае продолжительного простоя смотри указания в Разделе 7.4 с. 48.

Активация вентиляции (работа в летнем режиме)

1. Закрыть газовый клапан и проверить, что на аппарат находится под напряжением.
2. Нажать кнопку "лето/зима" (A) до положения "лето" ☀️ (Рисунок 6.2 с. 46). Таким образом включится только вентилятор.
3. Для остановки вентилятора перевести еще раз переключатель в положение "зима" ❄️.



Рекомендуется в летний период отключить запрос отопления, открыв контакт Z9 с помощью предусмотренного устройства управления (термостат, хронотермостат или сухой контакт).

6.2.3 Терморегулятор OTRG005

Использовать указания, приведенные в соответствующем руководстве.

6.2.4 Цифровой хронотермостат OCDS008

Использовать указания, приведенные в соответствующем руководстве.

6.2.5 ПО Genius для дистанционного управления воздушонагревателями OSWR000

Использовать указания, приведенные в соответствующем руководстве.

6.3 ПУСК АППАРАТА ПРИ БЛОКИРОВКЕ**6.3.1 Сигнализация ошибок**

За исключением блокировки пламени, описанной далее, сообщения о всех сбоях направляются исключительно при наличии терморегулятора OTRG005 (опция) и возможных связанных с ним устройств, то есть

цифрового хронотермостата OCDS008 и ПО Genius для дистанционного управления воздушонагревателями OSWR000.

6.3.1.1 Блокировка пламени

Сигнализация блокировки пламени выполняется с помощью закрытия контакта 5-6 клеммной коробки аппарата.

Если на этот контакт подсоединяется световой индикатор (включая пульты с 1 или 2 кнопками, опции, смотри Разделы 1.6.2 с. 22 и 1.6.3 с. 22), он загорается при закрытии контакта, сигнализируя о блокировке.



При наличии нескольких подряд сообщений о блокировке пламени целесообразно проверить, что не сработал предельный термостат из-за перегрева аппарата и, при необходимости, сбросить предельный термостат и вызвать квалифицированных специалистов для контроля причин его срабатывания (смотри также Раздел 7.3 с. 47).

6.3.2 Блокировка аппарата

Необходим вызов технической службы (сброс, ремонт) из-за сбоя в аппарате.

- ▶ При временном сбое может быть достаточно выполнить сброс.
- ▶ При постоянном сбое или неисправности следует обратиться к ремонтнику или в Сервисный центр.

6.3.3 Сброс

Блокировка пламени может быть сброшена:

- ▶ С помощью соответствующей кнопки, в присутствии базового пульта с 1 или 2 кнопками, терморегулятора OTRG005, цифрового хронотермостата OCDS008 или ПО Genius OSWR000.

Другие блокировки с возможностью сброса могут быть сброшены путем снятия и новой подачи напряжения на аппарат.

6.4 КПД

Для поддержания высоким КПД аппарата:

- ▶ При установке аппаратов с горизонтальным выходом соблюдать указания по высоте от пола (Рисунок 2.2 с. 26).
- ▶ Направить поток горячего воздуха вниз, с помощью горизонтальных пластин решетки на выходе воздуха, соблюдая указания, приведенные в разделе 2.3 с. 25.
- ▶ Разместить термостат/систему управления, соблюдая указания, приведенные в разделе 4.4.7 с. 40.
- ▶ Запрограммировать активацию аппаратов в реальные периоды использования.
- ▶ Поддерживать решетки вентилятора в чистом состоянии.
- ▶ Уменьшить до минимума количество включений.
- ▶ Использовать устройство управления (например, терморегулятор OTRG005, опция), которое позволяет использовать модуляцию тепловой мощности аппарата.

7 ТЕХНИЧЕСКОЕ ОБСЛУЖИВАНИЕ

7.1 ОБЩИЕ ПРИМЕЧАНИЯ



Правильное тех. обслуживание позволяет предупреждать проблемы, иметь постоянно высокий КПД и снижать эксплуатационные расходы.



Описанные далее операции по тех. обслуживанию могут выполняться исключительно Официальным сервисным центром или квалифицированным ремонтником.



Любая операция с внутренними компонентами может выполняться исключительно Официальным сервисным центром.



Перед выполнением любой операции выключить аппарат с помощью устройства управления и дождаться окончания цикла выключения, затем перекрыть электропитание и газ с помощью соответственно электрического выключателя и газового крана.

зового крана.



Контроль работы и любая другая "операция по контролю и тех. обслуживанию" (смотри Таблицу 7.1 с. 47) должны выполняться периодически согласно требованиям действующих регламентов или согласно указаниям завода-изготовителя (если его нормы более строгие), монтажником или сервисным центром.



Ответственность за контроль КПД, выполняемый для снижения потребления энергии, несет ответственный за эксплуатацию системы.

7.2 ПЛАНОВОЕ ТЕКУЩЕЕ ТЕХ. ОБСЛУЖИВАНИЕ

Выполнять операции, приведенные в следующей Таблице 7.1 с. 47 раз в год.

Таблица 7.1 Плановое текущее тех. обслуживание

Плановое техническое обслуживание		Next-R	Next-G	G	K	M
Контроль аппарата	Почистить горелку	√	√	√	√	√
	Почистить электроды розжига и контроля пламени	√	√	√	√	√
	почистить вентилятор	√	√	√	√	√
	почистить поддувной/всасывающий вентилятор	√	√	√	√	√
	Проверить значение % CO ₂	√	√	√	√	√
	проверить защитные устройства аппарата	√	√	√	√	√
	Проверить чистоту слива конденсата	-	√	√	-	-

7.3 СБРОС ПРЕДЕЛЬНОГО ТЕРМОСТАТА

Предельный термостат выключает горелку в случае перегрева

аппарата.

Сброс выполняется с помощью кнопки на задней стороне аппарата (деталь 6 на чертежах, Раздел 1.2 с. 8), открыв защитный колпачок

(смотри Рисунок 7.1 с. 48). Вернуть на место колпачок после сброса термостата.

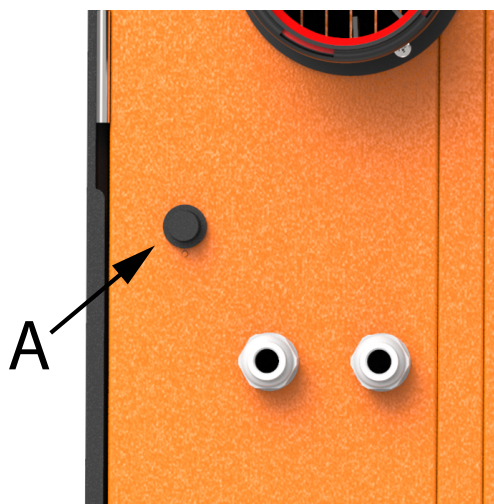


Сброс предельного термостата может выполняться только квалифицированными сотрудниками после определения причины перегрева.



Срабатывание предельного термостата ВСЕГДА указывает на наличие проблем. Следовательно, перед сбросом целесообразно определить причины перегрева аппарата. В случае частых блокировок обратиться в сервисный центр Robur.

Рисунок 7.1 Положение кнопки для сброс предельного термостата



A Защитный колпачок кнопки для сброса предельного термостата

7.4 ПЕРИОДЫ НЕИСПОЛЬЗОВАНИЯ

Если предполагается оставить аппарат без работы на долгий период, следует отсоединить его от электросети и газовой линии.



Как отключить аппарат на долгий период

1. Выключить аппарат (Раздел 6.2 с. 45).
2. Только когда аппарат полностью выключен, снять напряжение с помощью выключателя/главного выключателя (деталь GS, Рисунок 4.1 с. 35).
3. Закрыть газовый вентиль.



Включение аппарата после долгого простоя

Перед включением аппарата, прежде всего, ответственное лицо/ремонтник системы должен:

- Проверить сроки проведения операций по ТО (обратиться в сервисный центр; смотри Раздел 7.2 с. 47).
- Проверить, что дымоход и труба для всасывания воздуха не засорены.

После выполнения этого контроля:

1. Открыть газовый кран и проверить, что нет утечек; если чувствуется запах газа, закрыть газовый кран, не включать электрические приспособления и обратиться за помощью к квалифицированным специалистам.
2. Подать напряжение с главного выключателя питания (GS, Рисунок 4.1 с. 35).
3. Включить аппарат с помощью предусмотренного устройства управления (Раздел 6.2 с. 45).

Миссия Robur

Динамически развивать
разработки, исследования и продвижение
надежных и экологичных изделий, с низким энергопотреблением,
через осознанную ответственность
всех сотрудников.



Robur S.p.A.
передовые технологии
для климатизации
via Parigi 4/6
24040 Verdellino/Zingonia (BG) Italy
+39 035 888111 - F +39 035 884165
www.robur.com/ru/ export@robur.it

