

NEXT-G KATILAS PATALPOS JUTIKLIS

1 ĮŽANGA



Šiuos darbus privaloma atlikti laikantis visų saugos reikalavimų. Prieš pradėdami darbus atjunkite maitinimo šaltinį.

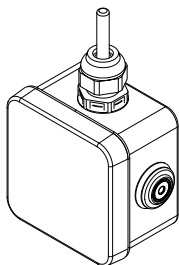


Norint tinkamai atlikti šiuos darbus, privaloma susipažinti su šiomis montavimo instrukcijomis ir prietaiso įrengimo, naudojimo ir priežiūros vadovas. Atidžiai perskai-

tykite šiame instrukcijų lape pateiktus nurodymus, nes juose pateikiama svarbi informacija apie saugų įrengimą, naudojimą ir priežiūrą. Laikykitės šių instrukcijų saugioje vietoje, kad galėtumėte bet kada jomis pasinaudoti. Gamintojas negali būti laikomas atsakingu už bet kokią žalą, atsiradusią dėl netinkamo, neteisingo ar neatsargaus naudojimo.

2 „NEXT-G“ DUJINIŲ ORO ŠILDYTUVŲ PATALPOS TEMPERATŪROS JUTIKLIS

Ilustracija 2.1 Jutiklis



Patalpos temperatūros jutiklis - tai NTC 10 K temperatūros jutiklis (zondas), įmontuotas į IP-44 apsaugos klasės dėžutę su prijungimo gnybtu bloku.

3 MONTAVIMO PROCEDŪRA

Pristatytu patalpos jutikliu yra matuojama šildomos patalpos temperatūra.

Patalpos temperatūros jutiklis montuojamas šildymui skirtoje patalpoje netoli dujinio šildytuvo, prie kurio jis prijungtas, naudojant skečiamuosius varžtus (3.1 p. 1 pav.).

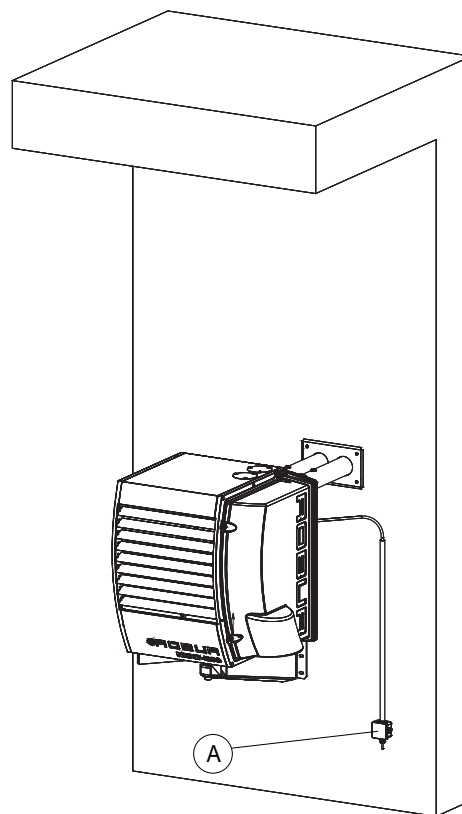
Sumontuokite jutiklį laikydamiesi toliau pateiktų nurodymų:

- ▶ Apsaugant nuo skersvėjų, tiesioginių saulės spindulių poveikio ir tiesioginės šilumos šaltinių (lempų, šilto oro srauto iš paties įrenginio ir pan.).
- ▶ Jei įmanoma, nemontuokite valdymo sistemos ant su lauku besiribojančios sienos, kad nebūtų iškraipyti temperatūros rodmenys ir tuo pačiu sistemos darbas. Jei tai neįmanoma, apsaugokite valdymo sistemą izoliacinės medžiagos sluoksniu (kamštine medžiaga, polistirenu ar kita panašia medžiaga) tarp valdymo sistemos ir sienos.



Laikydamiesi šių nurodymų, išvengsite nepageidaujamo sistemos įsijungimo ir išsijungimo ir šildomoje patalpoje užtikrinsite optimalų komfortą.

Ilustracija 3.1 Patalpos temperatūros jutiklio padėties parinkimas



A Patalpos jutiklis (pristatytas komplekte)



Kaip prijungti patalpos temperatūros jutiklį

1. Atidarykite prietaiso elektros skydą.
2. Prijunkite patalpos jutiklį prie dujinio šildytuvo kontaktinės kaladėlės kontakto "Tamb1", kaip parodyta pav. 3.2 p. 2.

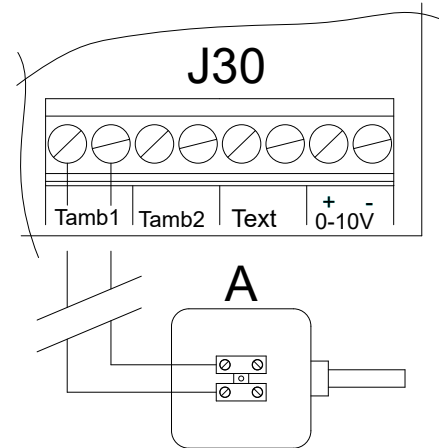


Jutikliui prijungti naudojamas kabelis

2x0,5 mm² iki 40 m

Pramoninėje aplinkoje reikia naudoti ekranuotą kabelį, prijungiant apsauginį kabelio apvalkalą prie kontakto, prie kurio prijungtas jutiklis, dešiniojo gnybto.

Iliustracija 3.2 Patalpos jutiklio sujungimas



A Patalpos jutiklis (pristatytas komplekte)

J30 - Next-G dujinio šildytuvo plokštės kontaktinė kaladėlė

4 UTILIZAVIMAS

Įrenginys ir visi jo priedai turi būti utilizuojami pagal šalyje galiojančias taisykles.

WEEE simbolis (Waste Electrical and Electronic Equipment) nurodo, kad šiuo produktu negalima atsikratyti kartu su buitinėmis atliekomis. Tinkamas šio produkto utilizavimas padeda išvengti galimų neigiamų pasekmių aplinkai ir žmonių sveikatai.

