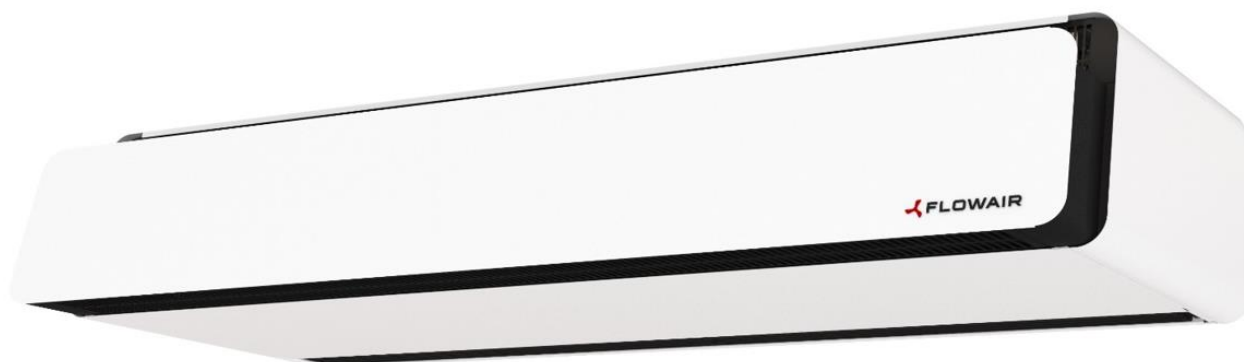




ELiS AX oro užuolaida

Techninė dokumentacija
Eksploatavimo vadovas

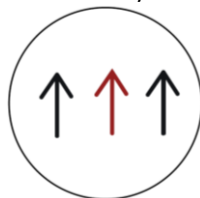
ELIS AX W-100
ELIS AX W-150
ELIS AX W-200
ELIS AX W-250



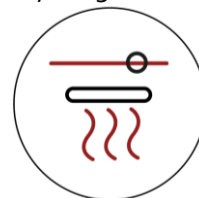
Tylūs EC tipo ventiliatoriai



Didelis efektyvumas



Platus šildymo galios diapazonas



1. SVARBI INFORMACIJA	3
2. BENDROJI INFORMACIJA.....	4
3. ELIS AX TECHNINIAI DUOMENYS	5
4. MATMENYS.....	6
5. MONTAVIMOAS	6
6. HORIZONTALUS MONTAVIMAS.....	7
7. VERTIKALUS MONTAVIMAS – LYGIAGREČIAI SIENAI	8
8. VERTIKALUS MONTAVIMAS – STATMENAI SIENAI	10
9. ELEKTROS INSTALIACIJOS SUJUNGIMAS	12
10. KOMPONENTŲ JUNGTYŠ.....	14
11. HIDRAULINĖS SISTEMOS SUJUNGIMAS	17
12. ŠILDYMO TERPĖS PARAMETRAI	18
13. EKSPLOATAVIMAS.....	18
14. VALYMAS IR TECHNINĖ PRIEŽIŪRA.....	18
15. FILTRO MONTAVIMAS.....	19
16. ATITIKTIS EEJA 2012/19/ES DIREKTYVAI	20
17. TECHNINIS APTARNAVIMAS IR GARANTIJA	20

1. SVARBI INFORMACIJA

Mes dėjome visas pastangas, kad šis eksploataavimo vadovas būtų kuo labiau suprantamesnis. Tačiau, jei jums iškils sunkumų, problemų ar klausimų, kreipkitės į FLOWAIR: info@flowair.pl.

Taip pat aplankykite svetainę www.flowair.pl, kurioje rasite montavimo patarimų.

Šiame vadove taip pat rasite svarbios informacijos apie saugą ir naudingų patarimų:

ĮSPĖJIMAS

Pavojingi veiksmai, kurie gali baigtis rimtais sužalojimais arba mirtimi. Prieš pradėdami darbus, perskaitykite visus įspėjimus.

DĖMESIO

Nesaugūs veiksmai, kurie, jų neišvengus, gali baigtis turto sugadinimu arba nežymiais sužalojimais. Prieš pradėdami darbus, perskaitykite visus perspėjimus.

REKOMENDACIJA

Naudotojui ir montuotojui skirti naudingi patarimai.

SVARBI SAUGOS INFORMACIJA:

REKOMENDACIJA

1. Prieš pradėdami prietaiso montavimo, sujungimo, paleidimo, eksploataavimo ir techninės priežiūros darbus, perskaitykite visą vadovą.
2. Gavę gaminį, patikrinkite, ar transportuojant jis nebuvo pažeistas. Jei gaminys pažeistas, NEPRADĖKITE MONTUOTI PRIETAISO; turite apie tokį pažeidimą nedelsiant pranešti tiekėjui.
3. Prietaisas turi būti sumontuotas stabiliai ir laikantis instrukcijų, lengvai prieinamoje vietoje, kad būtų galima atlikti remonto ir priežiūros darbus bei užtikrinti lengvą ir saugų prietaiso demontavimą.
4. Prietaiso montažo stabilumas ir ilgaamžiškumas priklauso nuo pastato konstrukcijos (ypač sienų ir lubų). Montuotojas, atlikdamas prietaiso montavimo darbus, turi atsižvelgti į šias sąlygas.
5. Techninė dokumentacija turi būti laikoma saugioje, naudotojui ir techninio aptarnavimo specialistui lengvai pasiekiamoje vietoje.
6. Sumontavus, visada reikia išbandyti, kaip prietaisas veikia.

DĖMESIO

1. Elektros sujungimo darbus gali atlikti tik įgaliotas asmuo.
2. Prietaise nėra įrengtas kambario temperatūrą reguliuojantis termostatas. Negalima prietaiso naudoti mažose patalpose, kuriose yra žmonių, negebančių savarankiškai išeiti iš tokių patalpų. Aukščiau minėtas nurodymas nėra taikomas pastoviai stebimoms patalpoms.
3. Reguliarios prietaiso patikros turi būti vykdomos laikantis šiame vadove pateiktų instrukcijų.
4. Negalima nieko ant prietaiso kabinti / apkrauti.
5. Negalima ant prietaiso dėti jokių daiktų ar jų kabinti ant jungčių galų.
6. Gaminys turi būti laikomas ir montuojamas mažiems vaikams nepasiekiamoje vietoje.
7. Prietaisas yra skirtas eksploatuoti patalpose, kuriose didžiausia dulkių koncentracija 0.3 g/m³. Kadangi prietaisas yra pagamintas iš aliuminio, vario ir plieno elementų, jo negalima naudoti korozinėje aplinkoje.
8. Įrangos negalima naudoti aplinkoje, kurioje būna alyvos rūkas.
9. Šia įranga gali naudotis ne jaunesni kaip 8 metų vaikai, asmenys su fizine ir protine negalia, ir asmenys, neturintys žinių ir darbo su įranga patirties, su sąlyga, kad bus vykdoma priežiūra arba nurodomos instrukcijos, kaip tinkamai ir saugiai naudoti įrangą, ir yra suprantamos galimos grėsmės. Vaikams žaisti su prietaisu draudžiama. Vaikams be priežiūros valyti ar tvarkyti įrangą draudžiama.

ĮSPĖJIMAS

1. Prietaiso maitinimo įtampa yra pavojinga. Prieš atlikdami prietaiso techninio aptarnavimo darbus ar tvarkydami vidines dalis, atjunkite jį nuo maitinimo šaltinio.
2. Negalima į prietaisą kišti pirštų ar daiktų.
3. Neuždenkite prietaiso.

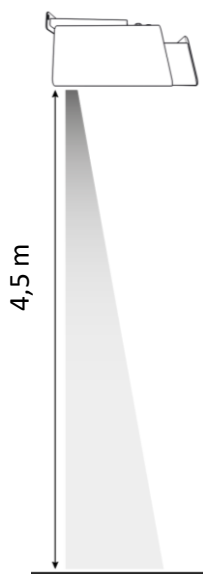
2. BENDROJI INFORMACIJA

ELiS AX oro užuolaida yra aukštos kokybės prietaisas, kuris suformuodamas oro barjerą padeda išlaikyti šilumą. Prietaisas yra skirtas naudoti TIK patalpose. ELiS AX oro užuolaidas galima montuoti horizontaliai virš durų arba vertikaliai šalia durų.

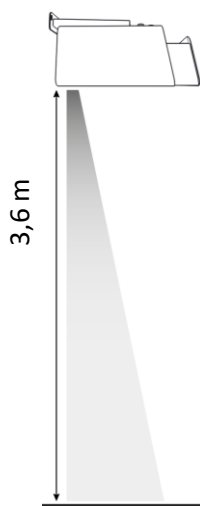
Oro užuolaidų modeliai, kuriuose įmontuotas 3-jų arba 4-jų eilių vandens šilumokaitis:

- ELiS AX36-W3R-100, ELiS AX36-W3R-150, ELiS AX36-W3R-200, ELiS AX36-W3R-250 – oro užuolaidos su 3-jų eilių vandens šilumokaičiu, kurių maksimalus oro pūtimo atstumas 3,6 m*,
- ELiS AX36-W4R-100, ELiS AX36-W4R-150, ELiS AX36-W4R-200, ELiS AX36-W4R-250 – oro užuolaidos su 4-jų eilių vandens šilumokaičiu, kurių maksimalus oro pūtimo atstumas 3,6 m*,
- ELiS AX45-W3R-100, ELiS AX45-W3R-150, ELiS AX45-W3R-200, ELiS AX45-W3R-250 – oro užuolaidos su 3-jų eilių vandens šilumokaičiu, kurių maksimalus oro pūtimo atstumas 4,5 m*,
- ELiS AX45-W4R-100, ELiS AX45-W4R-150, ELiS AX45-W4R-200, ELiS AX45-W4R-250 – oro užuolaidos su 4-jų eilių vandens šilumokaičiu, kurių maksimalus oro pūtimo atstumas 4,5 m*.

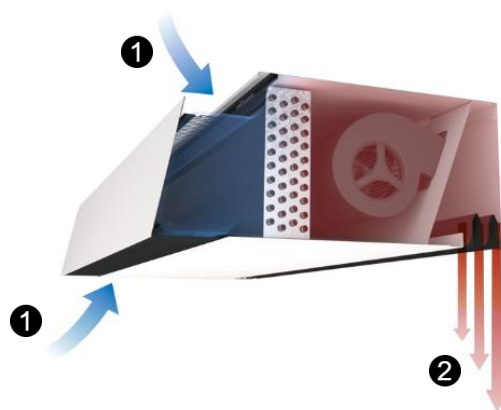
* pagal ISO 27327-1



PAV. 2.1 ELiS AX45 ATSTUMAS.



PAV. 2.2 ELiS AX45 ATSTUMAS.



1 PADAVIMAS

2 IŠLEIDIMAS

PAV. 2.3 ORO SRAUTO KRYPTIS

REKOMENDACIJA



1. Rekomenduojama naudoti oro užuolaidą visuomeninės paskirties pastatuose.
2. Žemas slėgis pastate žymiai sumažina oro barjero efektyvumą, vėdinimo sistema turi būti subalansuota.
3. Esant didesniai nei 3 m vėjo greičiui, reikia naudoti šildančią oro užuolaidą, kuri suteikia naudotojui daugiau patogumo.

3. ELIS AX TECHNINIAI DUOMENYS

	ELiS AX36- W3R-100	ELiS AX36- W3R-150	ELiS AX36- W3R-200	ELiS AX36- W3R-250	ELiS AX36- W4R-100	ELiS AX36- W4R-150	ELiS AX36- W4R-200	ELiS AX36- W4R-250
Ventiliatorių kiekis	2	3	5	6	2	3	5	6
Maitinimas [V/Hz]	230/50	230/50	230/50	230/50	230/50	230/50	230/50	230/50
Maks. naudojamoji srovė [A]	2,3	3,3	5,6	6,4	2,2	3,2	5,5	6,3
Naudojamoji galia [kW]	0,27	0,40	0,67	0,81	0,27	0,40	0,67	0,81
IP klasė	21							
Sujungimo elementas ["]	3/4							
Oro srautas ⁽¹⁾ [m³/h]	900 - 1800	1200-2700	2000-4300	2300-5300	800-1700	1100-2600	1900-4200	2200-5200
Maks. oro srautas su filtru (30% tankumas) ⁽²⁾ [m³/h]	1600	2400	3900	4800	1500	2300	3800	4700
Akustinio slėgio lygis ⁽³⁾ [dB(A)]	42-60	43-61	45-63	46-64	41-59	42-60	44-62	45-63
Akustinės galios lygis ⁽³⁾ [dB(A)]	58-76	59-77	61-79	62-80	57-75	58-76	60-78	61-79
Šildymo galia ⁽⁴⁾ [kW]	8,1-12,9	11,8-20,5	17,1-29,0	21,4-38,0	8,7-15,2	12,7-24,1	20,6-36,7	24,7-46,6
Temperatūros didėjimas ⁽⁴⁾ (ΔT)[°C]	26-21	29-22	25-20	27-21	32-26	34-27	31-26	33-26
Maks. vandens slėgis [MPa]	1,6							
Maks. vandens temperatūra [°C]	60							
Maks. darbinė temperatūra [°C]	50							
Prietaiso svoris [kg]	38,5	53,3	71,7	86,8	40,0	55,6	74,8	90,3
Maks. pūtimo atstumas ⁽⁴⁾ [m]	3,6							

	ELiS AX45- W3R-100	ELiS AX45- W3R-150	ELiS AX45- W3R-200	ELiS AX45- W3R-250	ELiS AX45- W4R-100	ELiS AX45- W4R-150	ELiS AX45- W4R-200	ELiS AX45- W4R-250
Ventiliatorių kiekis	3	4	6	7	3	4	6	7
Maitinimas [V/Hz]	230/50	230/50	230/50	230/50	230/50	230/50	230/50	230/50
Maks. naudojamoji srovė [A]	3,3	4,6	6,4	7,6	3,2	4,5	6,3	7,5
Naudojamoji galia [kW]	0,49	0,65	0,99	1,15	0,49	0,65	0,99	1,15
IP klasė	21							
Sujungimo elementas ["]	3/4							
Oro srautas ⁽¹⁾ [m³/h]	1100-2500	1500-3500	2200-5000	2400-6100	1000-2400	1400-3400	2100-4900	2300-6000
Maks. oro srautas su filtru (30% tankumas) ⁽²⁾ [m³/h]	2300	3200	4500	5500	2200	3100	4400	5400
Akustinio slėgio lygis ⁽³⁾ [dB(A)]	43-61	44-62	45-64	46-65	42-60	43-61	44-63	45-64
Akustinės galios lygis ⁽³⁾ [dB(A)]	59-77	60-78	61-80	62-81	58-76	59-77	60-79	61-80
Šildymo galia ⁽⁴⁾ [kW]	9,3-15,7	13,9-24,1	18,4-31,8	22,1-41,4	10,3-19,1	15,3-28,9	22,2-40,6	25,6-51,3
Temperatūros didėjimas ⁽⁴⁾ (ΔT)[°C]	25-18	27-20	24-19	27-20	30-23	32-25	31-24	33-25
Maks. vandens slėgis [MPa]	1,6							
Maks. vandens temperatūra [°C]	60							
Maks. darbinė temperatūra [°C]	50							
Prietaiso svoris [kg]	40,8	55,5	73,7	88,8	42,3	57,8	76,8	92,3
Maks. pūtimo atstumas ⁽⁴⁾ [m]	4,5							

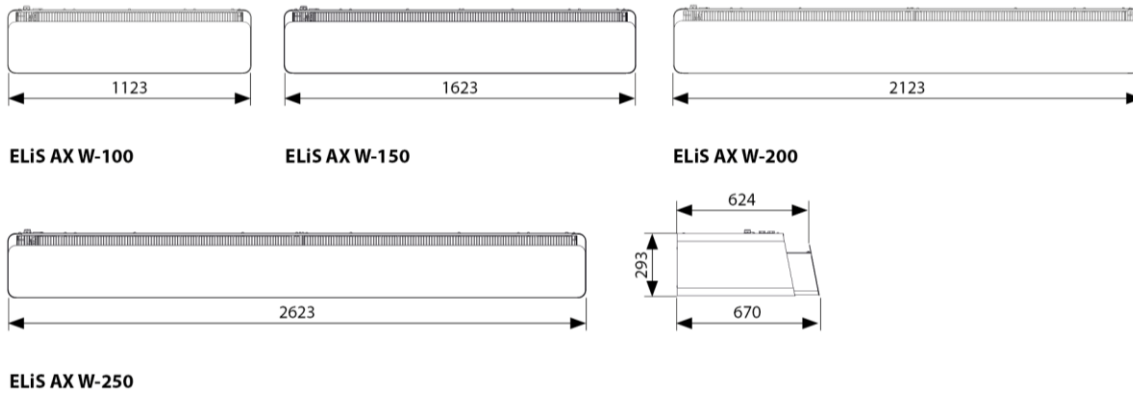
(1) Pagal ISO 27327-1 (oro srautas, kai ventiliatoriaus nuostačio diapazonas 25%-100%);

(2) Akustinio slėgio lygis išmatuotas 1500m³ patalpoje su vidutiniu garso sugėrimo koeficientu, kai kryptingumo koeficientas: Q=2;

(3) Akustinės galios lygis pagal ISO 27327-2;

(4) Galios ir temperatūros intervalas nurodytas, kai ventiliatoriaus nuostatis 25%, šildymo terpės temperatūra 60/40°C, temperatūra prietaiso įleidimo linijoje 18°C - ventiliatoriaus nuostatis 100%, šildymo terpės temperatūra 60/40°C, temperatūra prietaiso įleidimo linijoje 18°C;

4. MATMENYS

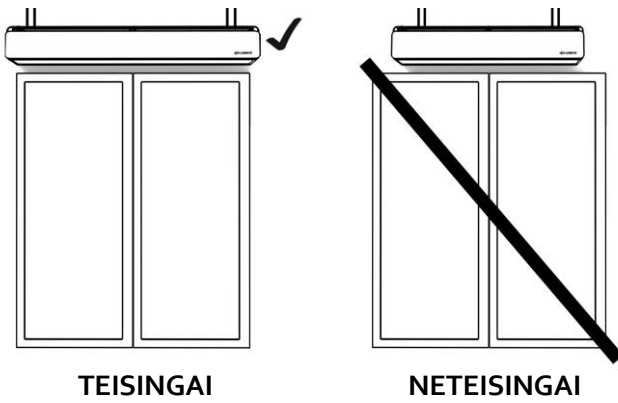


PAV. 4.1 BAZINIAI MATMENYS

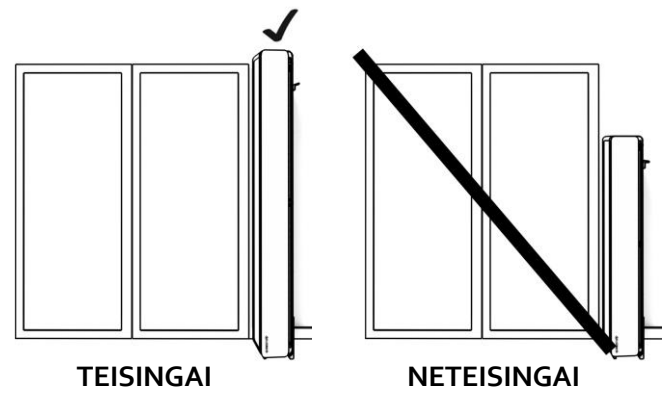
5. MONTAVIMAS

Oro užuolaidos turi būti montuojamos kuo arčiau durų angos ir per:

- visą plotį (montuojant horizontaliai),
- visą aukštį (montuojant vertikaliai).



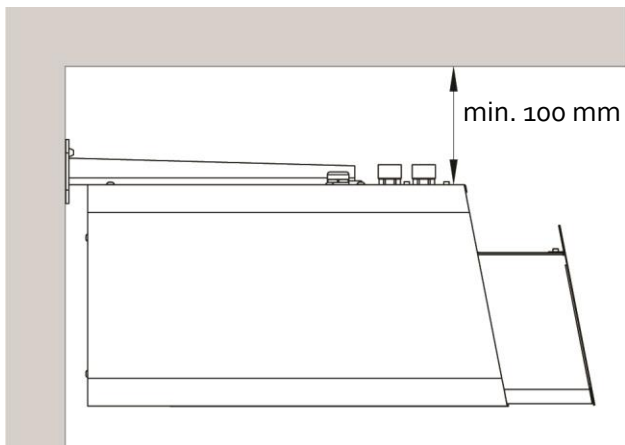
PAV. 5.1 HORIZONTALUS MONTAVIMAS



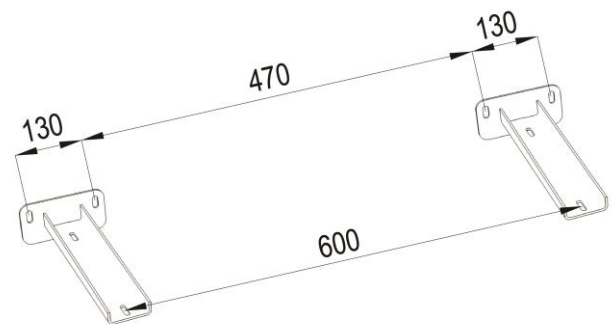
PAV. 5.2 VERTIKALUS MONTAVIMAS

6. HORIZONTALUS MONTAVIMAS

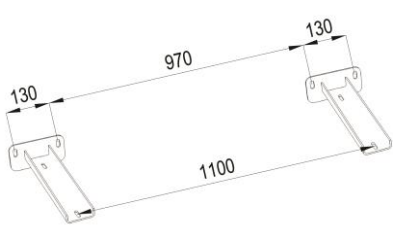
ELiS AX oro užuolaidas galima montuoti horizontaliai naudojant montavimui skirtas gembes arba M8 srieginius strypus. Montuodami, laikykitės žemiau esančiame paveikslėlyje nurodytų minimalių atstumų. Prieš pradėdami eksploatuoti prietaisą, jis turi būti sulygiuojamas.



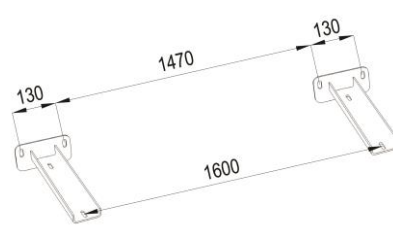
PAV. 6.1 MONTAVIMAS SU GEMBĖMIS.



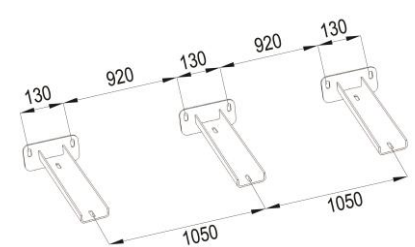
PAV. 6.2 GEMBIŲ MONTAVIMO ATSTUMAS ELIS AX W



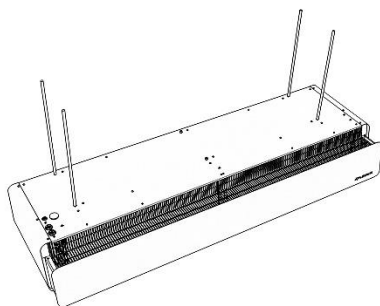
PAV. 6.3 GEMBIŲ MONTAVIMO ATSTUMAS ELIS



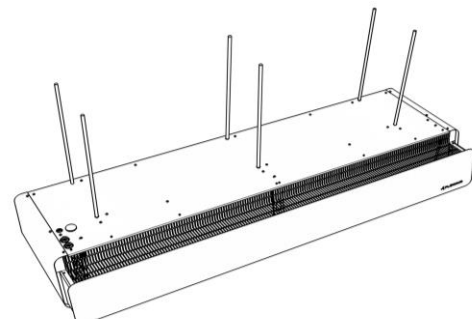
PAV. 6.4 GEMBIŲ MONTAVIMO ATSTUMAS ELIS



PAV. 6.5 GEMBIŲ MONTAVIMO ATSTUMAS ELIS



PAV. 6.6 MONTAVIMAS SU SRIEGINIAIS STRYPAIS
ELIS AX 100/150/200.



PAV. 6.7 MONTAVIMAS SU SRIEGINIAIS STRYPAIS
ELIS AX 250.

7. VERTIKALUS MONTAVIMAS - LYGIAGREČIAI SIENAI



PAV. 7.1. KAIRĖJE DURŲ PUSĖJE.



PAV. 7.2. DEŠINĖJE DURŲ PUSĖJE.

DĖMESIO



Montuojant oro užvalaidą vertikaliai, kai vandens linijos jungtis yra apatinėje prietaiso dalyje (PAV. 7.1), gali būti sudėtinga iš vandens šilumokaičio išleisti orą. Prieš įjungdami prietaisą, patikrinkite, ar šilumokaitis pripildytas vandeniu ir, ar iš jo išleistas oras.

ELiS AX oro užvalaidos vertikalios montavimo rinkinį sudaro:

- montavimo pagrindas (A) oro užvalaidai prie grindų pritvirtinti,
- šoninė gembė (B) oro užvalaidai prie sienos pritvirtinti,
- M8 metrinio sriegio varžtai su poveržlėmis užvalaidai prie pagrindo ir šoninės gembės pritvirtinti (4 vnt.).

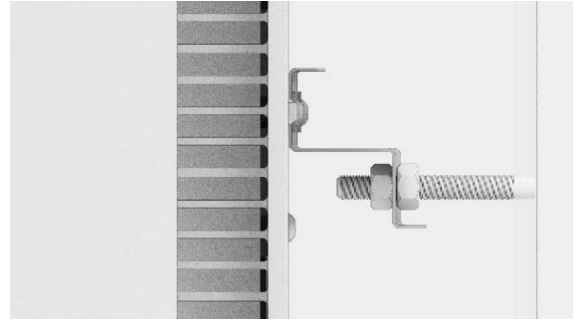
Vykdydami montavimo darbus:

- Pritvirtinkite pagrindą (A) ne mažesniu kaip 50 mm ir ne didesniu kaip 100 mm atstumu nuo sienos, kur yra durys.
- Pritvirtinkite šoninę gembę (B) ne mažesniu kaip 100 mm atstumu nuo sienos, į kurią bus įstatomas atraminis kaištis.
- Šoninės gembės tvirtinimo prie sienos aukštis priklauso nuo prietaiso modelio.

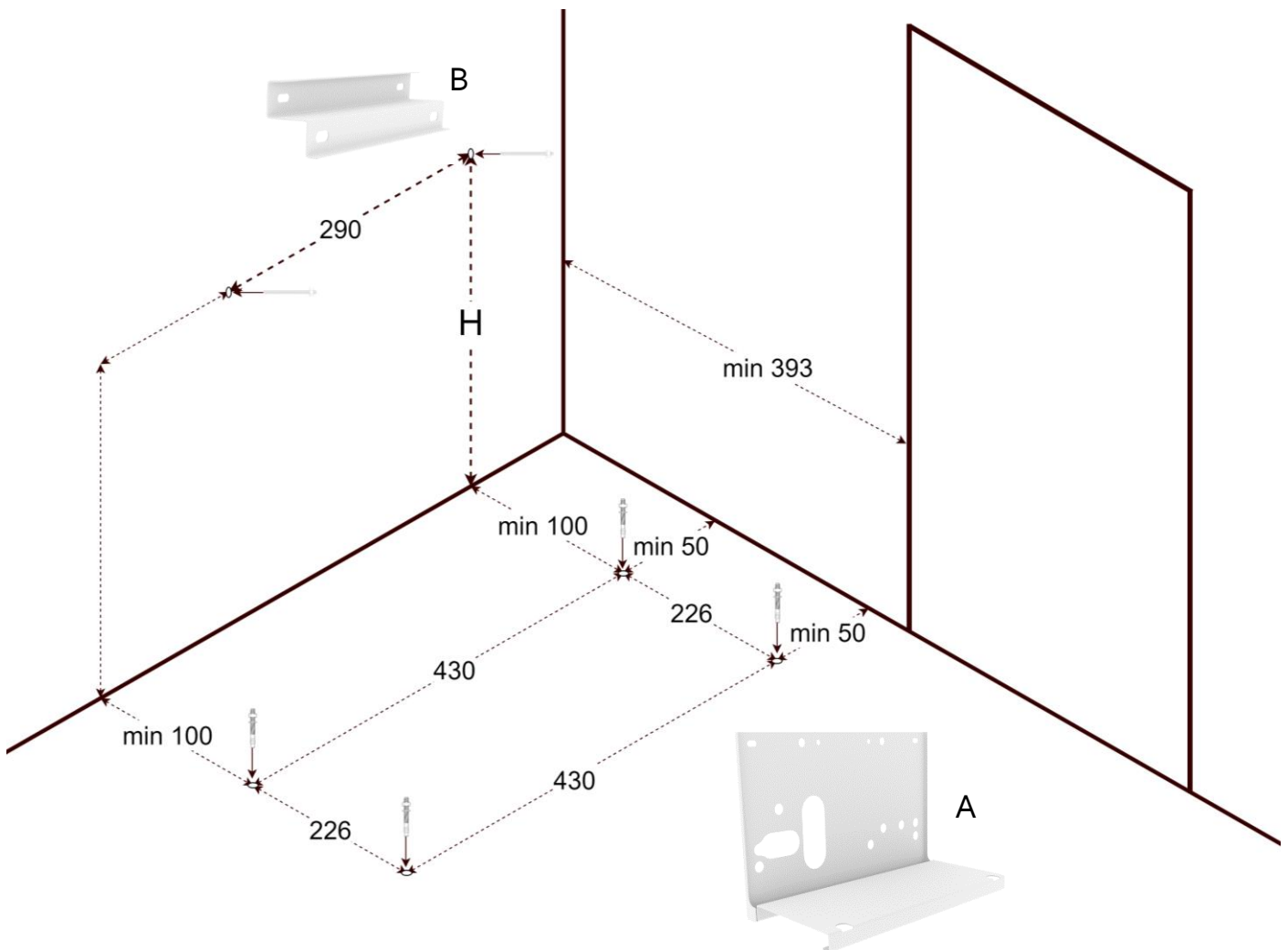
Prietaiso modelis	Srieginiams strypams skirtų skylių aukštis (raidė H žemiau pateiktoje schemoje)
ELiS AX 100	854 mm
ELiS AX 150	1100 mm
ELiS AX 200	1854 mm
ELiS AX 250	2354 mm

Instrukcijos:

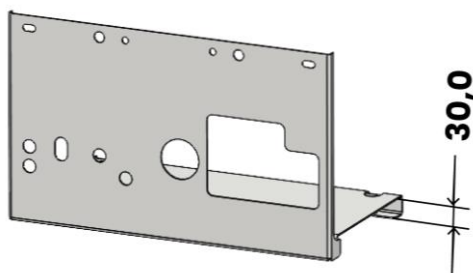
1. Išgręžkite pagrindui skirtas skylės laikydamiesi žemiau pateiktoje schemoje nurodytų atstumų.
2. Išgręžkite šoninei gembei skirtas skylės laikydamiesi atitinkamam prietaiso modeliui taikomo aukščio.
3. Pritvirtinkite pagrindą prie grindų.
4. Pritvirtinkite šoninę gembę prie prietaiso M8 varžtais (montavimo rinkinyje nėra).
5. Įveržkite M8 srieginius strypus į sieną.
Atminkite, kad iš sienos kyšantys srieginiai strypai turi būti trumpesni nei prietaiso atstumas nuo sienos, kad nepažeistų oro užuolaidų.
6. Priveržkite įrenginį M8 varžtais bei poveržlėmis prie pagrindo ir pritvirtinkite prie iš sienos kyšančių strypų.
Nepamirškite sutvirtinti šoninės gembės (veržlėmis prieš gembę ir už jos (žr. brėžinį)).



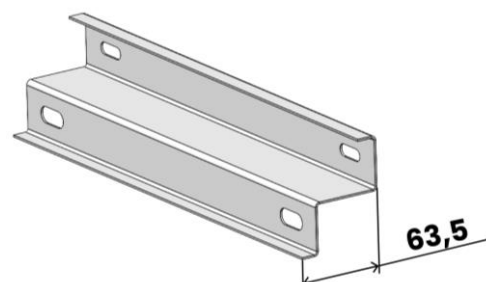
PAV. 7.3. SIENINĖS GEMBĖS SUTVIRTINIMAS.



PAV. 7.4. PAGRINDO (A) IR SIENINĖS GEMBĖS (B) MONTAVIMO SKYLIŲ SCHEMA.



PAV. 7.5. PAGRINDO AUKŠTIS



PAV. 7.6. SIENINĖS GEMBĖS PLOTIS

8. VERTIKALUS MONTAVIMAS - STATMENAI SIENAI



PAV. 8.1. KAIRĖJE DURŲ PUSĖJE.



PAV. 8.2. DEŠINĖJE DURŲ PUSĖJE.

DĖMESIO



Montuojant oro užuolaidą vertikaliai, kai vandens linijos jungtis yra apatinėje prietaiso dalyje (PAV. 7.1), gali būti sudėtinga iš vandens šilumokaičio išleisti orą. Prieš įjungdami prietaisą, patikrinkite, ar šilumokaitis pripildytas vandeniu ir, ar iš jo išleistas oras.

ELiS AX oro užuolaidos vertikalios montavimo rinkinį sudaro:

- montavimo pagrindas (A) oro užuolaidai prie grindų pritvirtinti,
- gembė (C) oro užuolaidai prie sienos pritvirtinti,
- M8 metrinio sriegio varžtai su poveržlėmis užuolaidai prie pagrindo ir šoninės gembės pritvirtinti (4 vnt.).

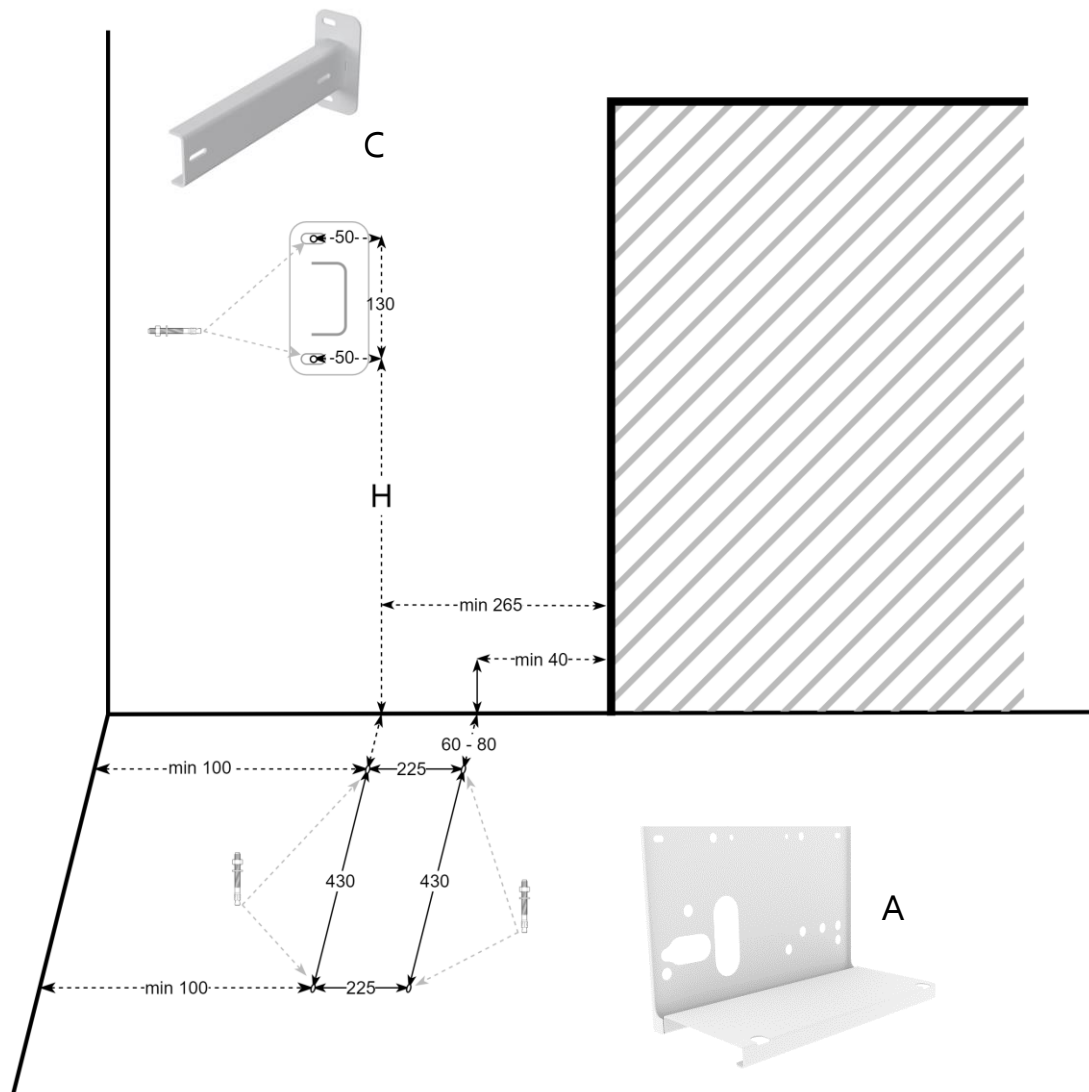
Vykdydami montavimo darbus:

- Pritvirtinkite pagrindą (A) ne mažesniu kaip 60 mm ir ne didesniu kaip 80 mm atstumu nuo sienos, kur yra durys.
- Pritvirtinkite gembę (C) prie sienos.
- Šoninės gembės tvirtinimo prie sienos aukštis priklauso nuo prietaiso modelio.

Prietaiso modelis	Apatinės gembės angos aukštis ((raidė H žemiau pateiktoje schemoje))
ELiS AX 200	1827 mm
ELiS AX 250	2327 mm

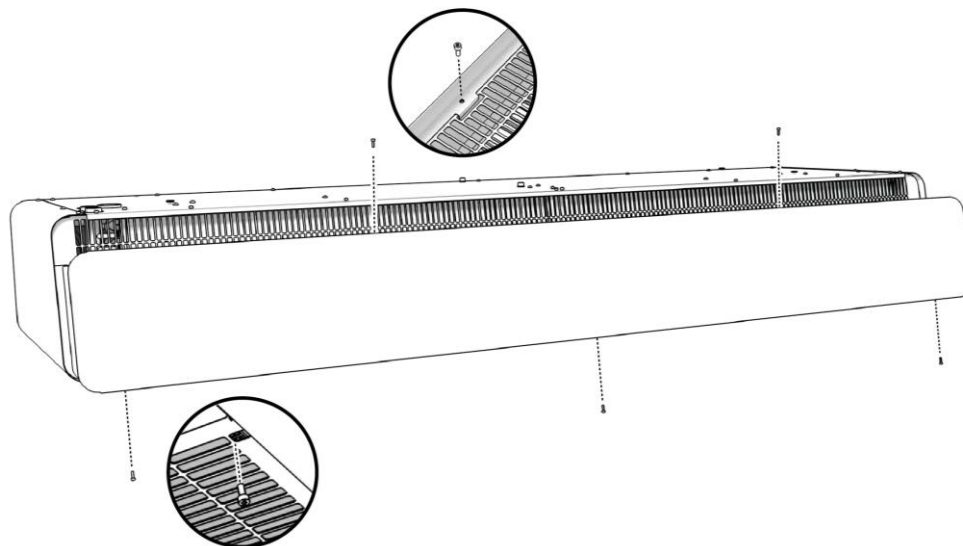
Instrukcijos:

1. Išgręžkite pagrindui skirtas skylės laikydamiesi žemiau pateiktoje schemoje nurodytų atstumų.
2. Išgręžkite gembai skirtas skylės išlaikydami teisingą konkrečiam modeliui taikomą aukštį.
3. Pritvirtinkite pagrindą prie žemės.
4. Pritvirtinkite gembes prie sienos.
5. Priveržkite įrenginį prie pagrindo ir konsolės M8 varžtais su poveržlėmis.



PAV. 8.3. PAGRINDO (A) IR GEMBĖS (C) MONTAVIMO SKYLIŲ SCHEMA.

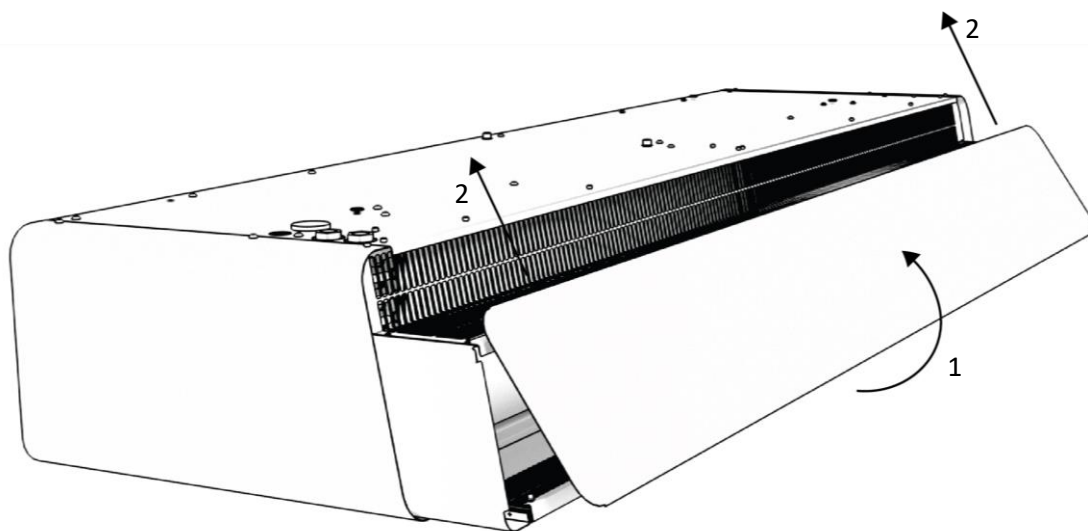
9. ELEKTROS INSTALACIJOS SUJUNGIMAS



PAV. 9.1 VARŽTŲ VIETOS.

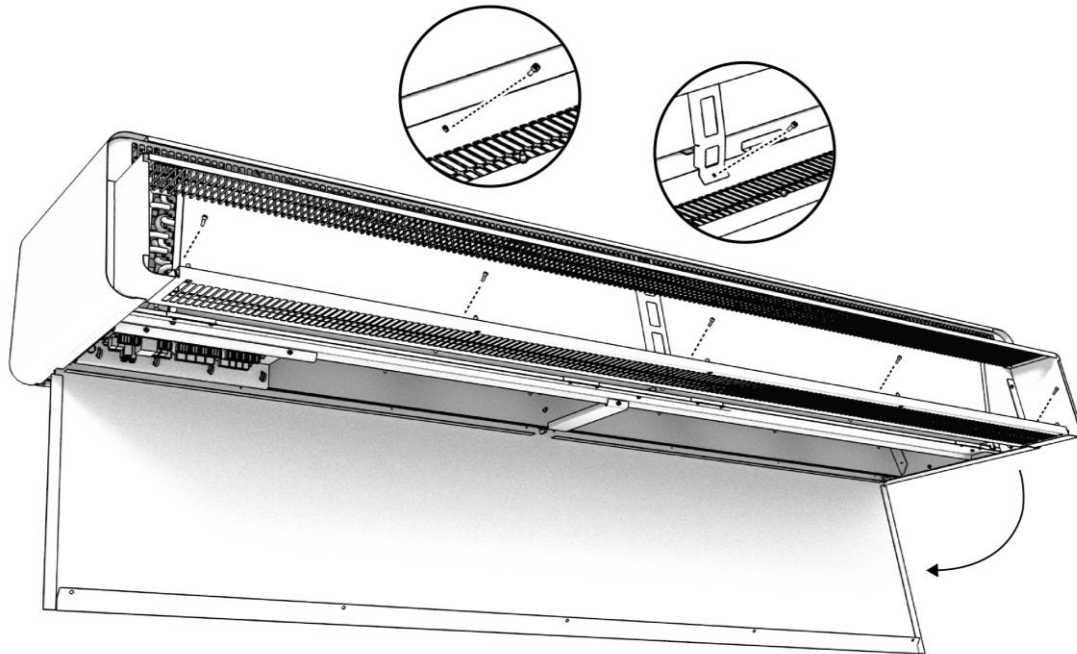
- Išimkite varžtus iš apatinės ir viršutinės dalies kaip parodyta PAV. 9.1
- Varžtams atsukti naudokite 3.0 mm šešiakampį raktą „Imbus“.
- Varžtų kiekis gali skirtis priklausomai nuo prietaiso ilgio (žr. lentelę).

Modelis	Varžtų skaičius viršuje	Varžtų skaičius apačioje
ELIS AX 100	1	3
ELIS AX 150	2	4
ELIS AX 200	2	5
ELIS AX 250	3	6



PAV. 9.2 DANGČIO NUĖMIMAS.

- Dangtelį nuimkite jį palenkdami (1) ir išstumdami iš fiksatorių (2), kaip parodyta schemoje PAV. 9.2



PAV. 9.3 APŽIŪROS ANGOS ATIDARYMAS.

- Norint atidaryti apžiūros angą, reikia atsukti įrenginyje esančius varžtus.
- Varžtų kiekis gali skirtis priklausomai nuo prietaiso ilgio (žr. lentelę).

Modelis	Varžtų skaičius, kuriuos reikia atsukti įrenginiuose
ELIS AX 100	3
ELIS AX 150	5
ELIS AX 200	5
ELIS AX 250	7

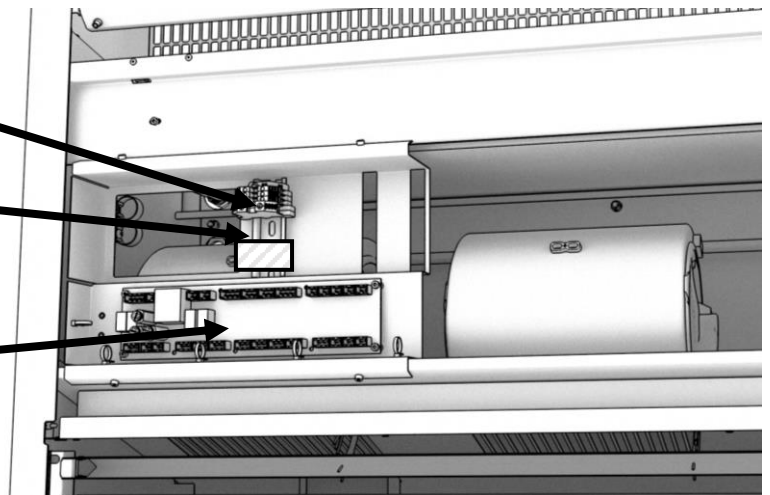
DĖMESIO

Atsukdami varžtus, prilaikykite apžiūros angos dureles, kad jos netikėtai neiškristų.

Maitinimo jungties vieta

Transformatoriaus vieta (pasirinktinai)

ELIS AX DRV valdymo modulio vieta užuolaidoje

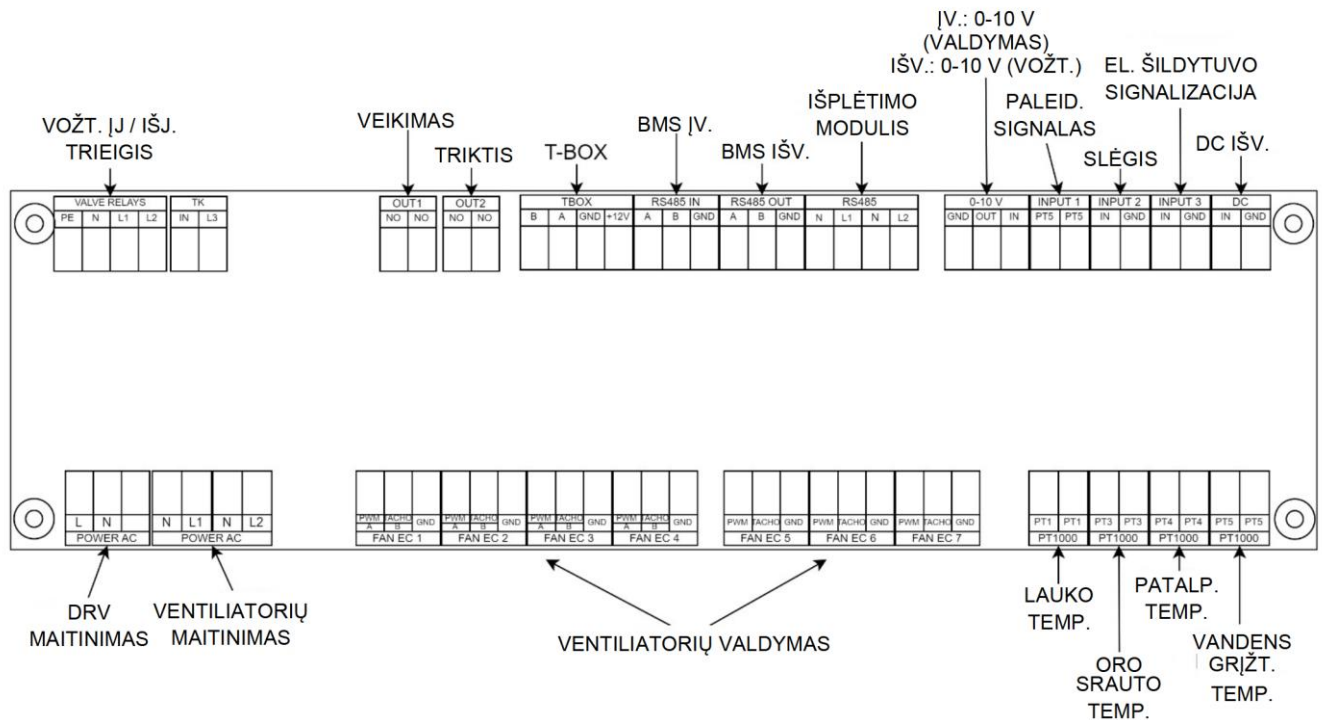


PAV. 9.4 JUNGČIŲ IR ELIS AX DRV VALDYMO MODULIO APŽIŪROS ANGOJE

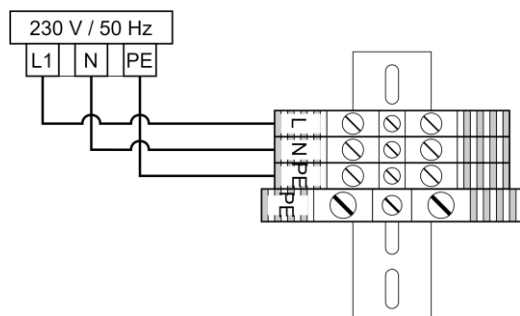
1. El. maitinimas turi būti prijungiamas pagal techninę dokumentaciją. Prietaiso montavimo darbai turi būti atliekami pagal galiojančius vietinius saugos standartus.
2. Tinkamą kabelio skerspjūvį ir tipą turi parinkti projektuotojas. Visada patikrinkite, kad išjungikliai ir apsauginiai jungikliai būtų tinkamų parametru, ir atjunkite visus maitinimo šaltinio polius.
3. Užtikrinkite, kad el. maitinimas ir valdikliai prie ELIS AX AX užuolaidų būtų prijungti laikantis sujungimo schemose ir techninės dokumentacijoje nurodytų elektros specifikacijų ir instrukcijų.
4. Prieš įjungdami el. maitinimą, patikrinkite, ar tinklo įtampa atitinka prietaiso duomenų lentelėje nurodytą įtampą.
5. Prieš prijungdami oro užuolaidą, patikrinkite el. maitinimo jungtį.
6. Įjungti prietaisą, neprijungus įžeminimo laido, draudžiama.
7. Apsaugokite maitinimo kabelį, kad neišsitrauktų, kabelio movą užfiksuodami gnybtais.
8. Tinkamai pritvirtinkite visus bloke esančius sujungimo kabelius.
9. Prietaisą įjungti, jei apžiūros anga atidaryta, draudžiama.

ĮSPĖJIMAS

10. KOMPONENTŲ JUNGTYS



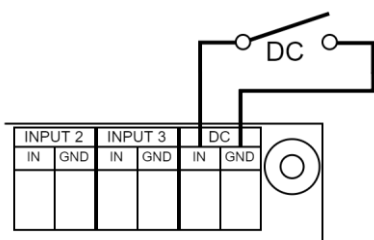
PAV. 10.1 DRV ELIX EC VALDYMO MODULIO BENDRAS VAIZDAS.



PAV. 10.2 MAITINIMAS.

Laido skerspjūvis:

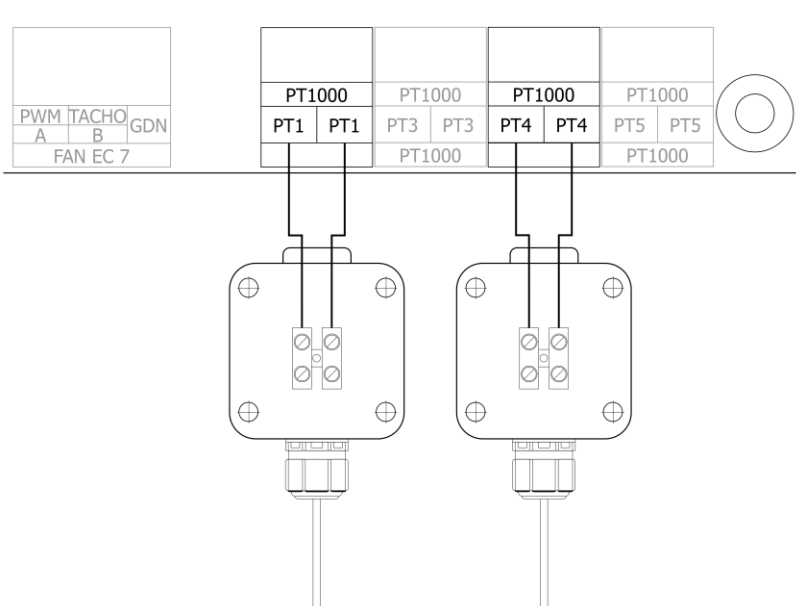
- min. 3x1,5 mm²
- Apsauga B10



PAV. 10.3 DURŲ JUTIKLIO PRIJUNGIMAS.

Laido skerspjūvis:

- min. 2x0,5 mm²

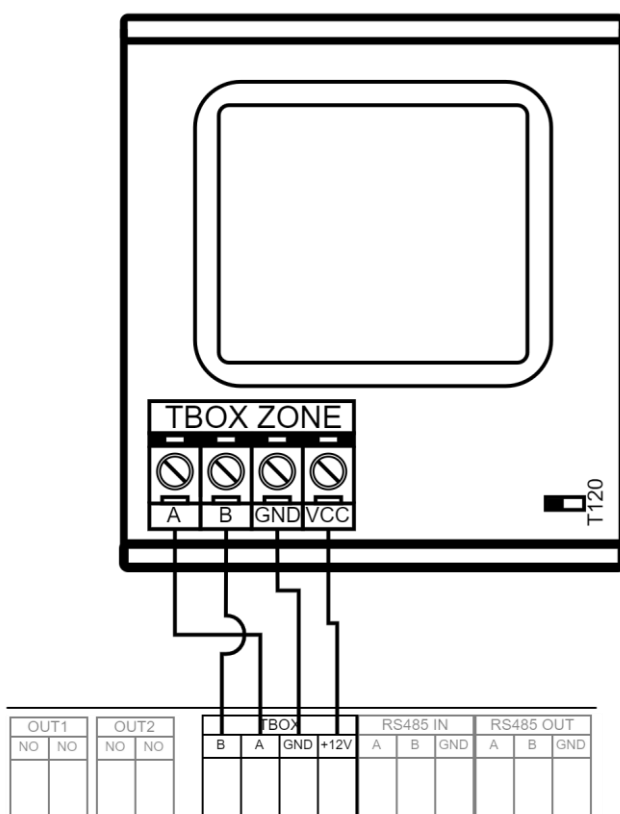


Temperatūros jutikliai PT1 ir PT4 yra pasirinktiniai.

Laido skerspjūvis:

- 2x0,5mm²

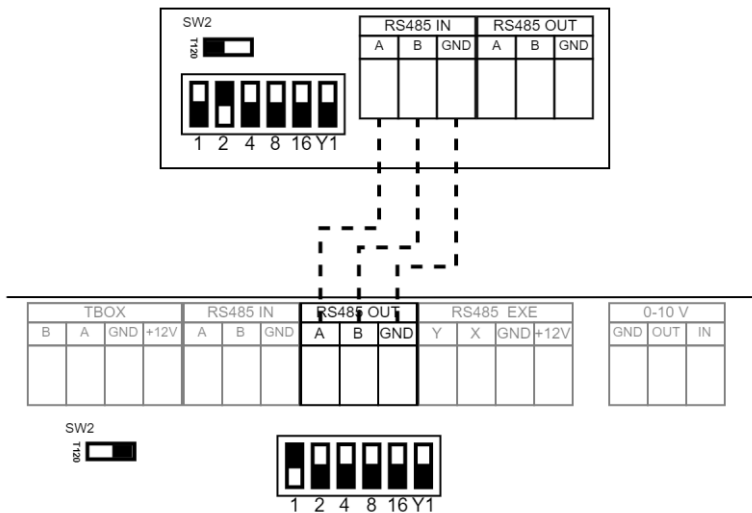
PAV. 10.4 PT-1000 JUTIKLIŲ PRIJUNGIMAS.



Laido skerspjūvis:

- LIYY-P min. 2x2x0,5mm²

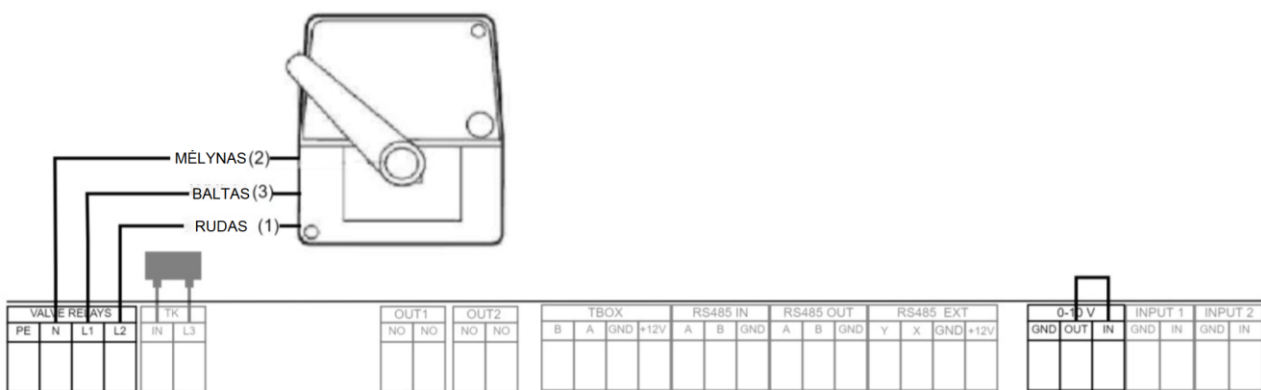
PAV. 10.5 T-BOX ZONE PRIJUNGIMAS.



Laido skerspjūvis:

- LIYY-P min. 2x2x0,5mm²

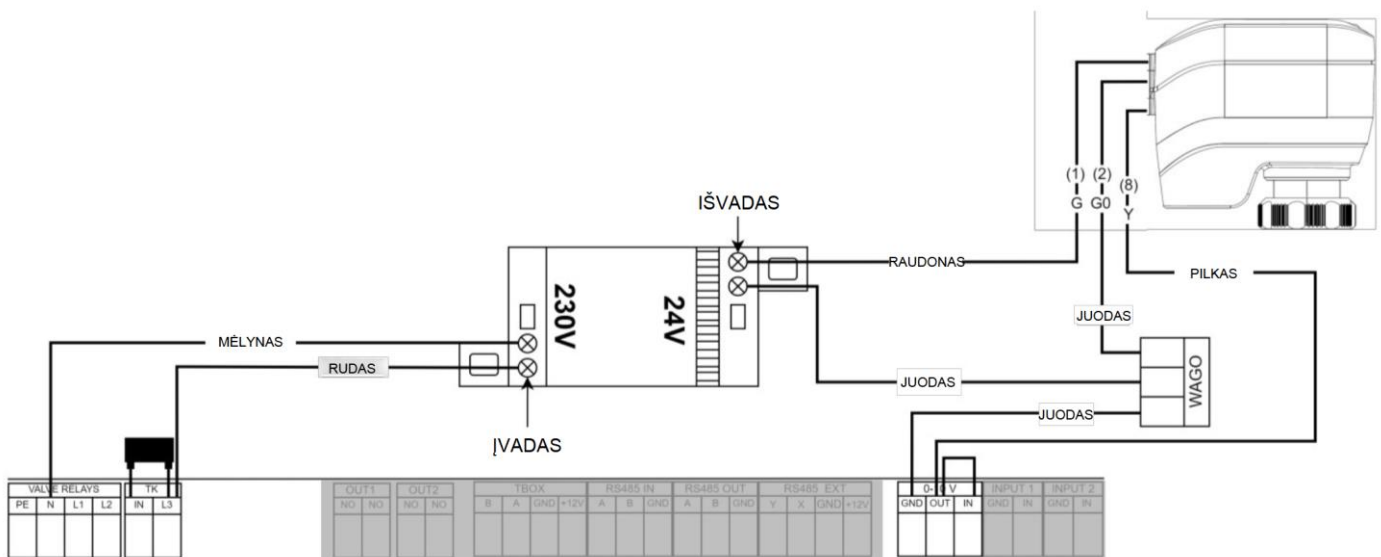
PAV. 10.6 DRV VALDYMO MODULIO GRANDINĖS SUJUNGIMAS.



PAV. 10.7 TRIEIGIO VOŽTUVO SU A₃P PAVARA PRIJUNGIMAS.

Rinkinys parduodamas atskirai.

Laido skerspjūvis: 3x0,75mm²

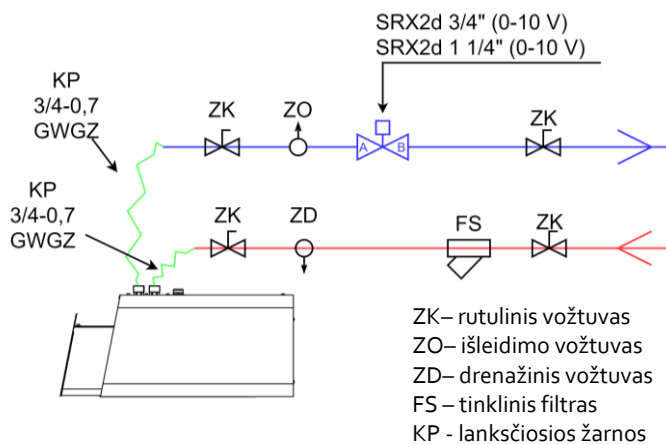


PAV. 10.8 DVEIIGIO VOŽTUVO SU PAVARA PRIJUNGIMAS (MODULIAVIMAS 0-10 V).

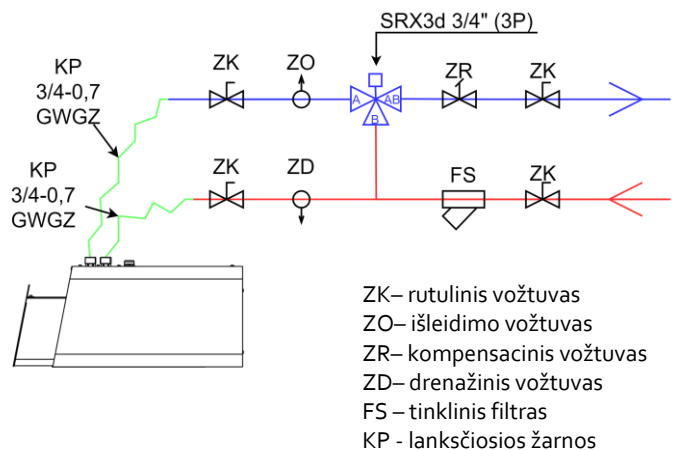
Vožtuvo rinkinyje yra pavara, transformatorius ir laidų komplektas sujungimams pagal schemą, kaip parodyta PIC. 10.8.

Rinkinys parduodamas atskirai.

11. HIDRAULINĖS SISTEMOS SUJUNGIMAS



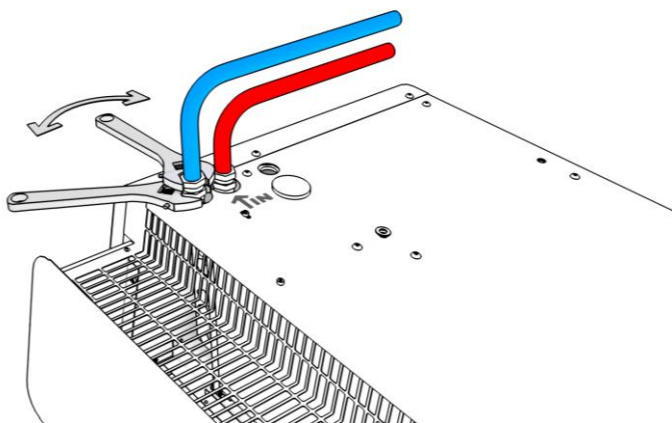
PAV. 11.1 SRX2D SUJUNGIMO PAVYZDYS.



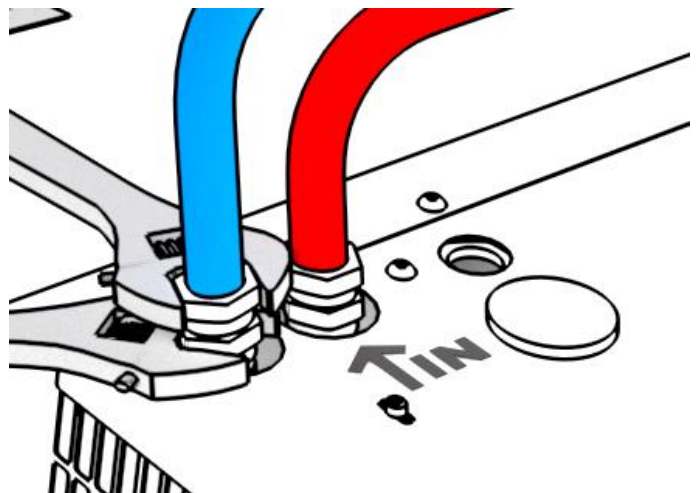
PAV. 11.2 SRX3D SUJUNGIMO PAVYZDYS.

SRX VOŽTUVŲ PARAMETRAI:

- **SRX2d 3/4"** – dveigis vožtuvas 3/4" su pavara prijungimas (moduliuojamas 0-10 V).
 - **SRX2d 1 1/4"** – dveigis vožtuvas 1 1/4" su pavara (moduliuojamas 0-10 V).
 - **SRX3d 3/4"** – triegis vožtuvas 3/4" su pavara (3 padėčių moduliuojamas)
- **SRX2d:**
Apsaugos klasė: IP54,
Maitinimo įtampa: AC/DC 24 V,
(su pristatytu transformatoriumi: 230 V), 50 Hz,
Maks. tarpės temperatūra: +120°C,
Maks. darbinis slėgis: 2,5 MPa,
SRX2d 3/4": Vandens debito intervalas 220 – 1330 l/h,
SRX2d 1 1/4": Vandens debito intervalas 550 – 4001 l/h
 - **SRX3d:**
Apsaugos klasė: IP40,
Maitinimo įtampa: AC 230 V/50 Hz,
Maks. tarpės temperatūra +120°C,
Maks. darbinis slėgis: 1,0 MPa,
SRX3d 3/4" Debitas: 6,3 m³/h,
Praginos trukmė: 140 s



PAV. 11.3 PRIEŠINGOS PRIVERŽIMO KRYPTYS.



PAV. 11.4 VANDENS ĮVADO LINIJOS

ĮSPĖJIMAS



1. Prieš pradėdami vandens sistemos jungimo darbus, atjunkite užuolaidos maitinimo šaltinį.
2. Prijungimas turi būti atliekamas be įtampos. Rekomenduojama naudoti lanksčius šildymo tarpės tiekimo kanalus.
3. Vandens tiekimo linija turi būti prijungiamą prie jungties, kuri pažymėta simboliu ↑ IN.
4. Sistema su šildymo terpe turi būti apsaugota nuo leistiną vertę (1.6 MPa) viršijančio šildymo tarpės slėgio padidėjimo.
5. Prieš paleidami prietaisą, patikrinkite, ar teisingai ir sandariai sujungta šildymo tarpės sistema.
6. Surenkant įrenginį būtina užfiksuoti šilumokaičio jungiamuosius vamzdžius (PIC. 11.3).
7. Užpildę sistemą šildymo terpe, patikrinkite hidraulinių jungčių sandarumą, įskaitant ir įtaisytajį oro vožtuvą.

REKOMENDACIJA



1. Drenažinius/ oro išleidimo vožtuvus rekomenduojama montuoti aukščiausiam įrangos taške.
2. Jei vanduo iš prietaiso yra išleidžiamas ilgesniam laikotarpiui, tai šilumokaičio vamzdžius reikia ištuštinti ir išdžiovinti suslėgtu oru.
3. Prietaisas turi būti sumontuotas tokiu būdu, kad gedimo atveju, jį būtų galima išardyti (rekomenduojama naudoti lanksčias žarnas). Todėl naudokite uždarymo vožtuvus, įrengiamus šalia prietaiso.

12. ŠILDYMO TERPĖS PARAMETRAI

Vandens šilumokaitį galima pripildyti vandeniu arba iki 60% g glikolio tirpalu. Šilumokaičio vamzdeliai pagaminti iš vario. Šildymo terpė nesukelia šios medžiagos korozijos. Taikytini šie žemiau nurodyti parametrai:

Parametras	Vertė
pH	7,5-9,0
Tarša	nėra nuosėdų / dalelių
Bendrasis (suminis) kietumas	[Ca ²⁺ , Mg ²⁺]/ [HCO ₃ ⁻] > 0.5
Alyva ir tepalai	<1 mg/l
Deguonis	<0.1mg/l
HCO ³	60-300 mg/l
Amoniakas	< 1.0 mg/l
Sulfidai	< 0.05 mg/l
Chloridai, Cl:	<100 mg/l

13. EKSPLOATAVIMAS

1. Prietaisą reikia reguliariai tikrinti. Šiuos darbus turi atlikti tik kvalifikuotas personalas. Sutrikus prietaiso veikimui, nedelsiant jį išjunkite (IŠJ) ir susisiekiate su FLOWAIR techninio aptarnavimo tarnyba.
2. Nebandykite prietaiso remontuoti, judinti, modifikuoti ar permontuoti patys. Šiuos darbus atliekantys nesankcionuoti darbuotojai gali sukelti elektros smūgį arba gaisrą.
3. Pažeistą prietaisą naudoti draudžiama. Gamintojas neatsako už žalą, atsiradusią naudojant pažeistą prietaisą.
4. Prietaisas yra skirtas naudoti patalpų viduje, esant aukštesnei nei 0°C temperatūrai. Esant žemesnei nei 0°C temperatūrai, gali užšalti terpė.
5. **Gamintojas neatsako už vandens šilumokaičio gedimą dėl šilumokaityje užšalusios terpės.**

ĮSPĖJIMAS



14. VALYMAS IR TECHNINĖ PRIEŽIŪRA

Periodiškai tikrinkite šilumokaitį, ar neužsiteršęs (ne rečiau kaip kartą per metus). Užsikimšus daliai oro įleidimo angos, sumažėja prietaiso šildymo galingumas ir pablogėja ventiliatorių veikimas.

Šilumokaitis turi būti valomas laikantis šių nurodymų:

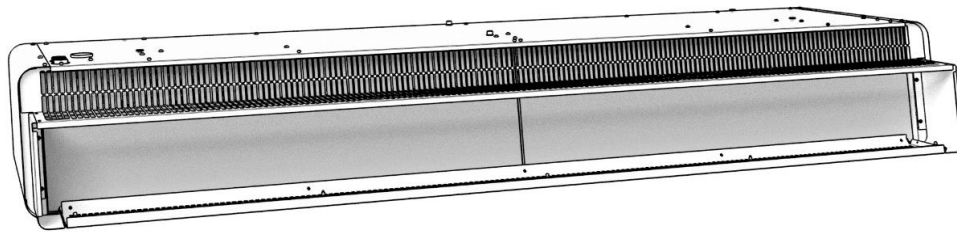
REKOMENDACIJA



- Valymo metu maitinimo šaltinis turi būti išjungtas.
- Atidarykite atlenkiamąsias aptarnavimo dureles.
- Valydami šilumokaitį, būkite atsargūs, kad nesulenktumėte aliuminio mentelių.
- Nerekomenduojama valyti aštriais objektais, nes galite pažeisti plokšteles.
- Rekomenduojama valyti suslėgtu oru.
- Šilumokaičio negalima valyti vandeniu!
- Valymas turi būti atliekamas išilgai juostelių, valymo antgalį nukreipiant statmenai šilumokaičiui.

15. FILTRO MONTAVIMAS

ELiS AX oro užuolaidas galima eksploatuoti su įrenginyje prieš šilumokaitį įmontuotu ISO 30% TANKUMO filtru.



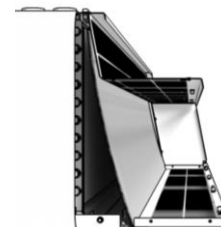
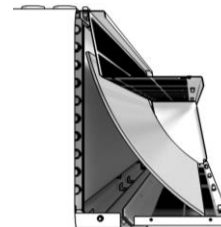
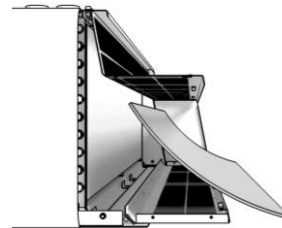
PAV. 15.1 PRIETAISO FILTRAS

Surinkimas:

1. Atjunkite elektros maitinimą.
1. Atsukite dangčio varžtus PAV. 9.1.
2. Nuimkite dangtį PAV. 9.2.
3. Įstumkite filtrą tarp šilumokaičio ir korpuso PAV. 15.2.
4. Uždėkite dangtį ir jį priveržkite varžtais.

Filtras parduodamas atskirai.

Filtras yra lankstus ir savaime prisitaiko, užsifiksuodamas abiejose prietaiso pusėse. Norėdami išimti / pakeisti filtrą, šiek tiek jį sulenkę ištraukite iš prietaiso. Filtrą reikia reguliariai keisti, atsižvelgiant į užteršimo laipsnį. Visada naudokite tik originalius filtras.



PAV. 15.2 FILTRO MONTAVIMAS.

16. ATITIKTIS EEJA 2012/19/ES DIREKTYVAI

FLOWAIR prioritetas - aplinkai žalos nedarantis verslas ir elektros bei elektroninės įrangos atliekų tvarkymo taisyklių laikymasis.

Ant įrangos, pakuotės ar pridedamuose dokumentuose nurodytas perbrauktos šiukšliadėžės simbolis reiškia, kad gaminio negalima šalinti kartu su kitomis atliekomis. Naudotojas yra atsakingas už panaudotos įrangos perdavimą į atitinkamą surinkimo ir perdirbimo punktą. Simbolis reiškia, kad gaminys rinkoje pasirodė po 2005 m. rugpjūčio 13 d.



Norėdami gauti informacijos apie elektros ir elektroninės įrangos atliekų perdirbimą, susisiekite su vietiniu įrangos platintoju.

ATMINKITE:

Naudotos įrangos negalima šalinti kartu su kitomis atliekomis. Priešingu atveju yra taikomos piniginės baudos. Tinkamas naudotos įrangos tvarkymas apsaugo nuo potencialiai neigiamų pasekmių aplinkai ir žmogaus sveikatai. Panaudodami įrangos perdirbimo procese gautus išteklius, mes tuo pačiu tausojame gamtinius Žemės išteklius.

17. TECHNINIS APTARNAVIMAS IR GARANTIJA

Dėl garantijos sąlygų ir apribojimų susisiekite su gaminio prekybos atstovu.

Esant prietaiso eksploataavimo nesklaidumams, kreipkitės į gamintojo techninės priežiūros tarnybą.

Gamintojas nepiima atsakomybės už prietaiso eksploatavimą ne pagal jo paskirtį, kai tokį eksploatavimą vykdo tam neįgaloti asmenys, ir už dėl šios priežasties susidariusius nuostolius.

Pagaminta Lenkijoje

Pagaminta ES

Gamintojas: FLOWAIR SP. Z O.O.

(ankstesnis pavadinimas: FLOWAIR Głogowski i Brzeziński Sp. J.)

st. Chwaszczyńska 135, 81-571 Gdynia

El. paštas: info@flowair.pl

www.flowair.com